



NDV 系列 – 末端排水器

訂購稱呼說明與作動規格表

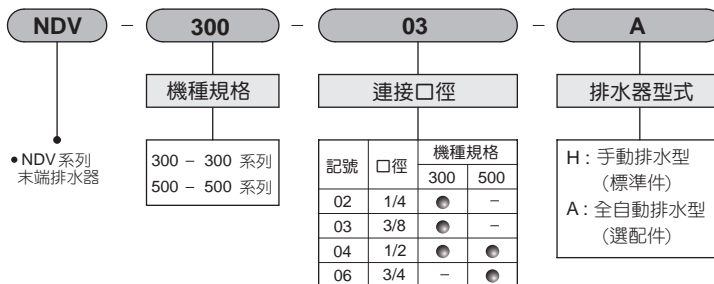
氣立可空氣壓設備



規格表

| 項目 | 機種 | NDV-300-02 | NDV-300-03 | NDV-300-04 | NDV-500-04 | NDV-500-06 |
|--------|---------------------------|------------|------------|------------|------------|------------|
| 使用流體 | | 空氣 | | | | |
| 連接口徑 | Rc | 1/4" | 3/8" | 1/2" | 1/2" | 3/4" |
| 最大使用壓力 | kgf/cm ² (kpa) | 9.2 (920) | | | | |
| 使用溫度 | °C | 5~60 | | | | |
| 重量 | kg | 0.3 | | | 0.63 | |
| 材質 | 本體 | 鋁合金壓鑄品 | | | | |
| | 杯子 | 耐拉張力之工程塑膠 | | | | |

訂購稱呼代號



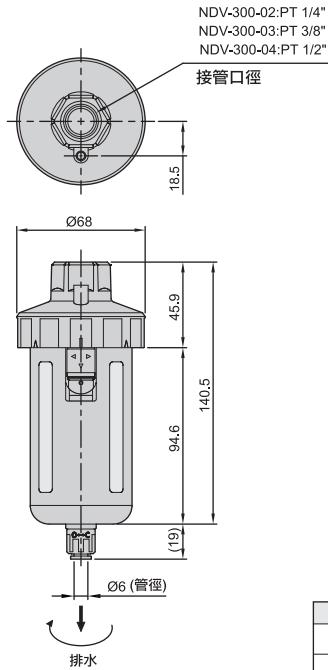


NDV 系列 – 末端排水器

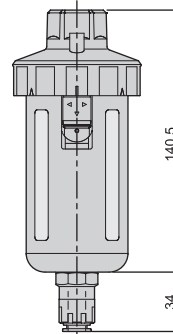
外觀圖形尺寸

CHELIC PNEUMATIC

● NDV – 300 – H
手動排水型 (標準型)

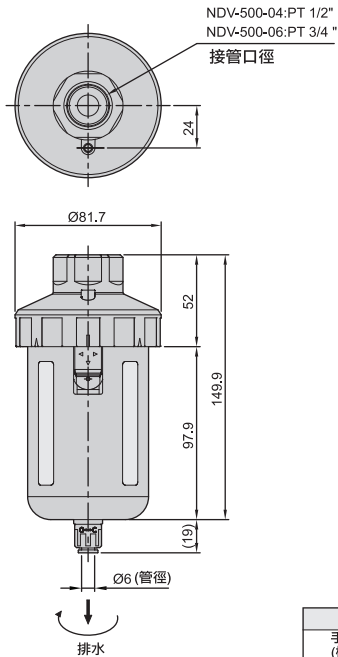


● NDV – 300 – A
自動排水型 (選配型)

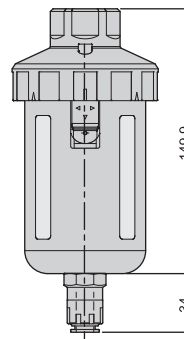


| -H | -H-F1 | -S | -S-F2 | -A |
|---------------|------------------|----------------|-------------------|----------------------|
| 手動排水 (標準型) | 手動排水附接頭 (選配件) | 半自動排水 (選配件) | 半自動排水附接頭 (選配件) | 自動排水器 (選配件 AD-50) |
| | | | | |
| 左轉時排水 | 左轉時排水 | 左轉時排水 | 左轉時排水 | 浮球式 |

● NDV – 500 – H
手動排水型 (標準型)



● NDV – 500 – A
自動排水型 (選配型)



| -H | -H-F1 | -S | -S-F2 | -A |
|---------------|------------------|----------------|-------------------|----------------------|
| 手動排水 (標準型) | 手動排水附接頭 (選配件) | 半自動排水 (選配件) | 半自動排水附接頭 (選配件) | 自動排水器 (選配件 AD-50) |
| | | | | |
| 左轉時排水 | 左轉時排水 | 左轉時排水 | 左轉時排水 | 浮球式 |

NC
三點組合

NFC
二點組合

PSN-10,30,41
壓力開關

NFR
調壓過濾器

MFR
油霧
調壓過濾器

MFRD
微油霧
調壓過濾器

NF
過濾器

MF
油霧分離器

MFD
微油霧分離器

NR
調壓器

NL
給油器

N 系列
固定座

DM
大型過濾器

ER
精密調壓閥

PG/AFB
NDV/AD

AC/BC/CC
三點組合

AFC/BFC/CFC
二點組合

□ FR
調壓過濾器

□ F
過濾器

□ R
調壓器

□ L
給油器

PFC/PFR
PF/PL

A/B/C 系列
固定座