

空氣調理組合 – 給油器 系列

作動規格表與流量特性曲線圖

氣立可空氣壓設備



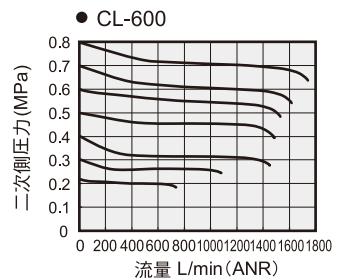
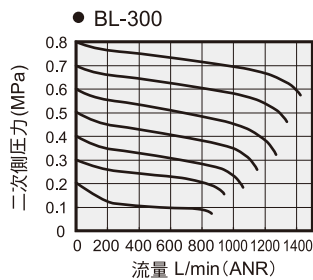
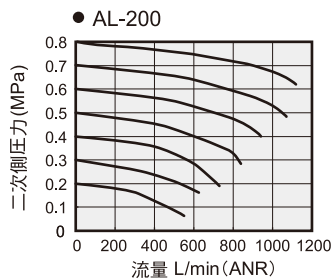
記號:



● 規格表

項目	機種	AL-150 (200)	BL-200 (300)	CL-400 (600)
使用流體		空氣		
連接口徑	Rc	1/8", (1/4")	1/4", (3/8")	1/2", (3/4")
使用壓力範圍	kgf/cm ² (kpa)	0.5~8.5(50~850)		
最大使用壓力	kgf/cm ² (kpa)	9.5(950)		
使用溫度	°C	5~60		
給油杯容量	cc	25	90	160
潤滑油		1級潤滑油R-32 (或國際標準相同等級品 ISO-VG32)		
重量	kg	0.17	0.36	0.42
材質	本體	鋁合金壓鑄品		
	杯子	耐拉張力之工程塑膠		

● 流量特性曲線圖



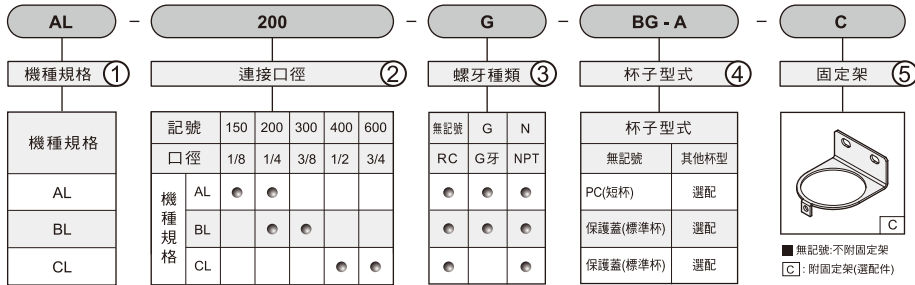


空氣調理組合 – 給油器 系列

訂購稱呼代號說明與杯子型式

CHELIC PNEUMATIC

◎ 訂購稱呼代號說明



※三點式組合系列
AL:迷你型系列
BL:中型系列
CL:大型系列

※ 詳細說明見下列附表

◎ 杯子型式與排水種類 ← ④

◎ A 系列 ④

杯子型式	PC 杯	保護蓋
型 號	無記號	-BG
AL-150	●(標準)	●(選配)
AL-200	●(標準)	●(選配)

◎ B,C 系列 ④

杯子型式	保護蓋
型 號	無記號
BL-200	●(標準)
BL-300	●(標準)
CL-400	●(標準)
CL-600	●(標準)

🔍 註：標準：標準配備；(選配)：選配件。

NC
三點組合

NFC
二點組合

PSN-10,30,41
壓力開關

NFR
調壓過濾器

MFR
油霧
調壓過濾器

MERD
微油霧
調壓過濾器

NF
過濾器

MF
油霧分離器

MFD
微油霧分離器

NR
調壓器

NL
給油器

N 系列
固定座

DM
大型過濾器

ER
精密調壓閥

PG/AFB
NDV/AD

AC/BC/CC
三點組合

AFC/BFC/CFC
二點組合

□ FR
調壓過濾器

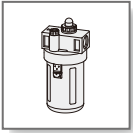
□ F
過濾器

□ R
調壓器

□ L
給油器

PFC/PFR
PF/PL

A/B/C 系列
固定座

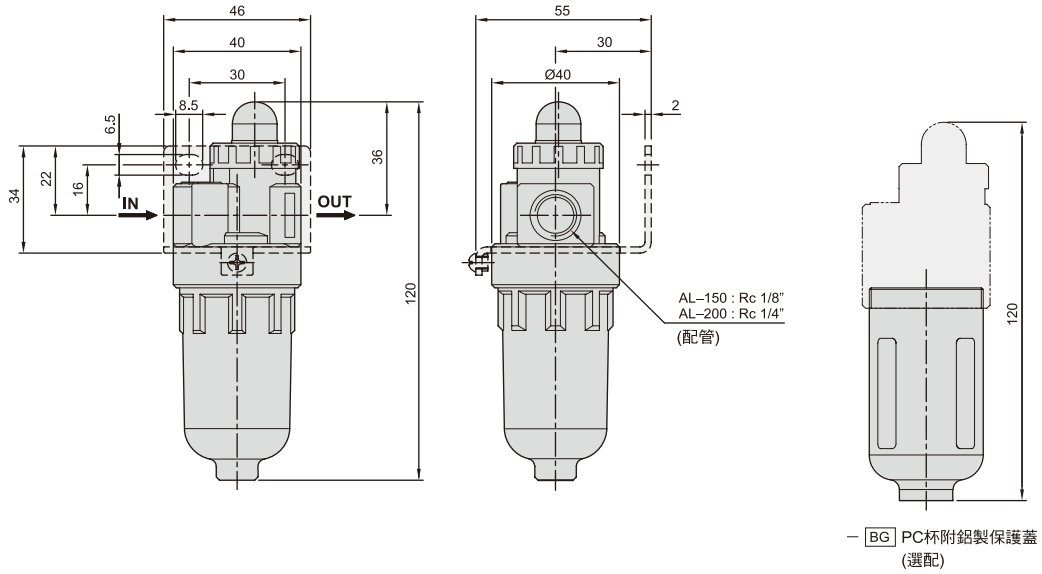


空氣調理組合 – 給油器 系列

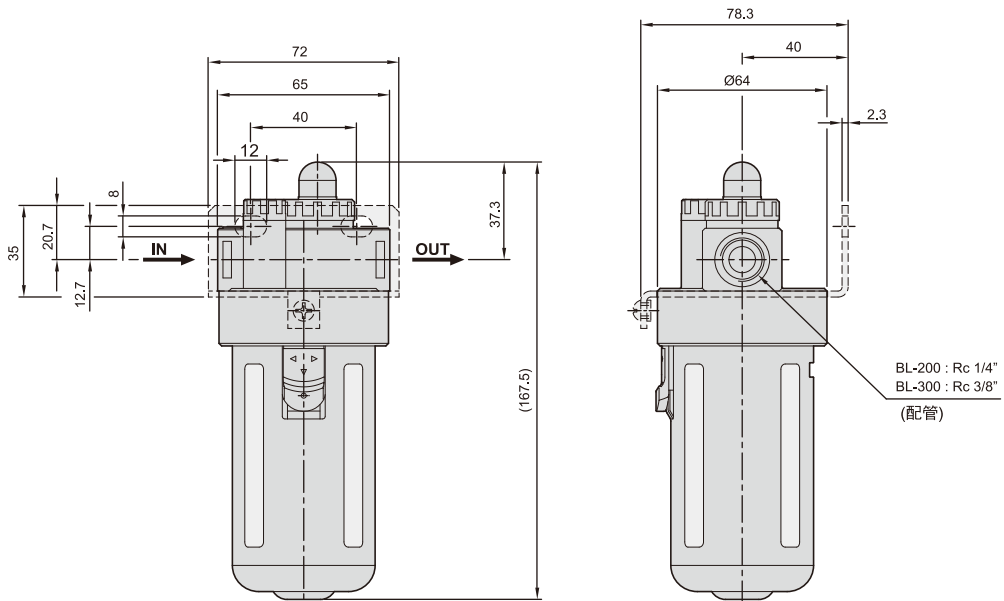
外觀圖形尺寸

氣立可空氣壓設備

AL - 150



BL - 200



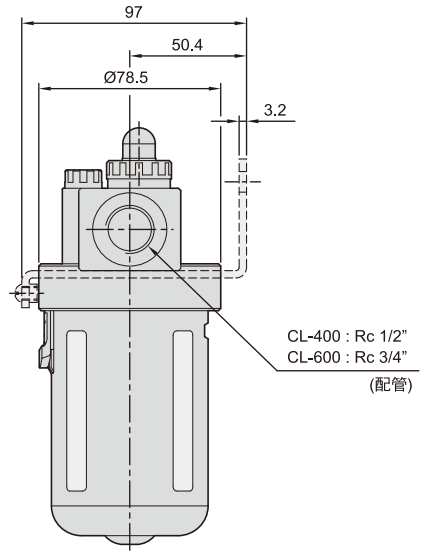
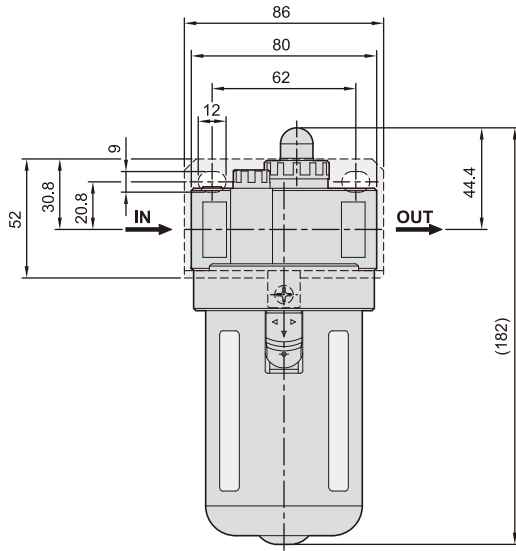


空氣調理組合 – 給油器 系列

外觀圖形尺寸

CHELIC PNEUMATIC

▶ CL - 400



NC
三點組合

NFC
二點組合

PSN-10,30,41
壓力開關

NFR
調壓過濾器

MFR
油霧
調壓過濾器

MFRD
微油霧
調壓過濾器

NF
過濾器

MF
油霧分離器

MFD
微油霧分離器

NR
調壓器

NL
給油器

N 系列
固定座

DM
大型過濾器

ER
精密調壓閥

PG/AFB
NDV/AD

AC/BC/CC
三點組合

AFC/BFC/CFC
二點組合

□ **FR**
調壓過濾器

□ **F**
過濾器

□ **R**
調壓器

□ **L**
給油器

PFC/PFR
PF/PL

A/B/C 系列
固定座