

空氣調理組合 – 過濾器 系列

作動規格表與流量特性曲線圖

氣立可空氣壓設備



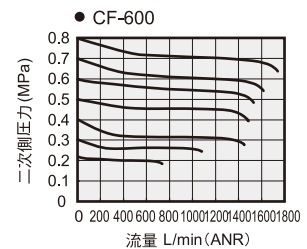
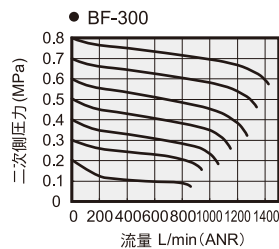
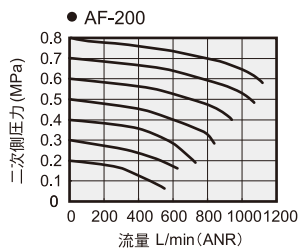
記號:



規格表

項目	機種	AF-150 (200)	BF-200 (300)	CF-400 (600)
使用流體		空氣		
連接口徑	Rc	1/8", (1/4")	1/4", (3/8")	1/2", (3/4")
過濾精度		5 μm		
使用壓力範圍	kgf/cm ² (kpa)	0.5~8.5(50~850)		
最大使用壓力	kgf/cm ² (kpa)	9.5(950)		
使用溫度	°C	5~60		
過濾杯容量	cc	15	60	100
重量	kg	0.26	0.46	1.15
材質	本體	鋁合金壓鑄品		
	杯子	耐拉張力之工程塑膠		

流量特性曲線圖





空氣調理組合 – 過濾器 系列

訂購稱呼代號說明 / 杯子型式與壓力錶

CHELIC PNEUMATIC

◎ 訂購稱呼代號說明

AF - 200 - G - BG - A - F1 - C

機種規格 ① 連接口徑 ② 螺牙種類 ③ 杯子型式 ④ 插管接頭 ⑤ 固定架

機種規格	AF	BF	CF
------	----	----	----

記號	150	200	300	400	600	
口徑	1/8	1/4	3/8	1/2	3/4	
機種規格	AF	●	●			
	BF		●	●		
	CF				●	●

無記號	G	N
RC	G牙	NPT
●	●	●
●	●	●
●		●

無記號	其他杯型
PC(短杯)	選配
保護蓋(標準杯)	選配
保護蓋(標準杯)	選配

無記號	-F1
	選配
手排型	選配
	選配

■ 無記號: 不附固定架
[C]: 附固定架(選配件)

※三點式組合系列
AF: 迷你型系列
BF: 中型系列
CF: 大型系列

※詳細說明見下列附表

▶ 杯子型式與排水種類 ← ④

▶ 附插管接頭-F1 ← ⑤

▶ A 系列 ④

杯子型式	PC 杯		保護蓋	
	手排型	差壓型	手排型	差壓型
排水器型式	手排型	差壓型	手排型	差壓型
型號	無記號	-A	-BG	-BG-A
AF-150	●(標準)	●(選配)	●(選配)	●(選配)
AF-200	●(標準)	●(選配)	●(選配)	●(選配)

▶ B, C 系列 ④

杯子型式	保護蓋		
	手排型	半自動排水型	自排型
排水器型式	手排型	半自動排水型	自排型
型號	-H	-S	-A
BF-200	●(標準)	●(選配)	●(選配)
BF-300	●(標準)	●(選配)	●(選配)
CF-400	●(標準)	●(選配)	●(選配)
CF-600	●(標準)	●(選配)	●(選配)

▶ A 系列 ⑤

A 系列說明	-	●(選配)	-	●(選配)
		註1(外插管)		註1(外插管)

▶ B, C 系列 ⑤

B, C 系列說明	●(選配)	●(選配)	●(選配)
-----------	-------	-------	-------

☞ 註 1. 為外插管接頭, 餘為內插管接頭; 詳見 P.5 自動排水結構。

2. 標準: 標準配備; (選配): 選配件。

NC
三點組合

NFC
二點組合

PSN-10,30,41
壓力開關

NFR
調壓過濾器

MFR
油霧
調壓過濾器

MERD
微油霧
調壓過濾器

NF
過濾器

MF
油霧分離器

MFD
微油霧分離器

NR
調壓器

NL
給油器

N 系列
固定座

DM
大型過濾器

ER
精密調壓閥

PG/AFB
NDV/AD

AC/BC/CC
三點組合

AF/CF/CFE
二點組合

FR
調壓過濾器

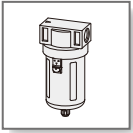
F
過濾器

R
調壓器

L
給油器

PFC/PFR
PF/PL

A/B/C 系列
固定座

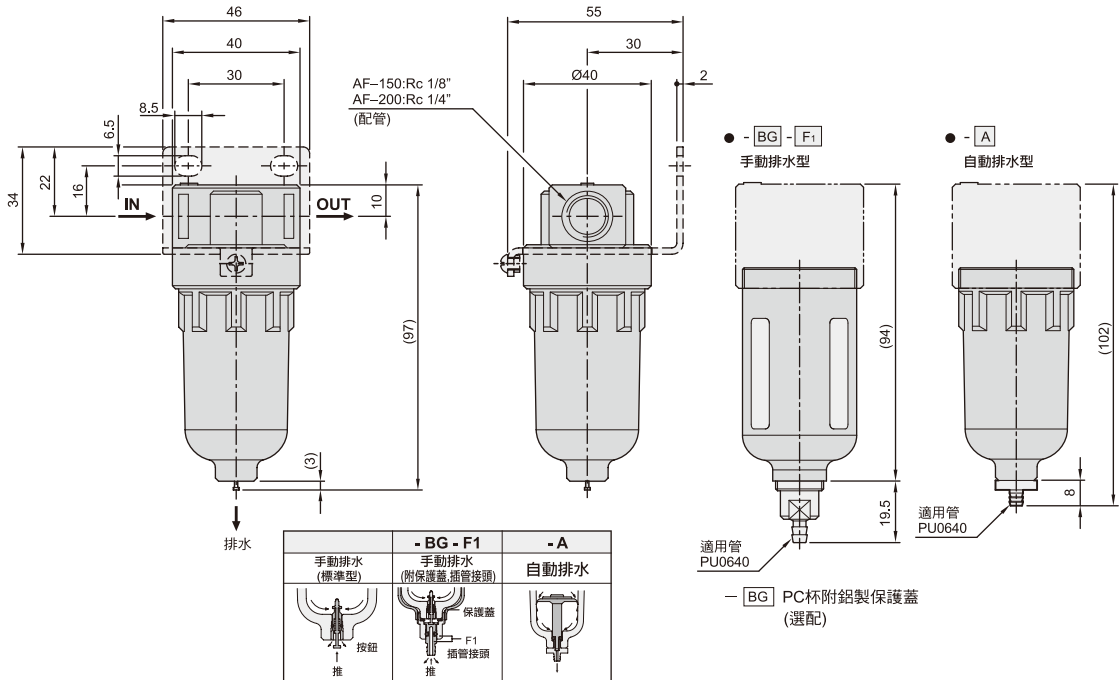


空氣調理組合 – 過濾器 系列

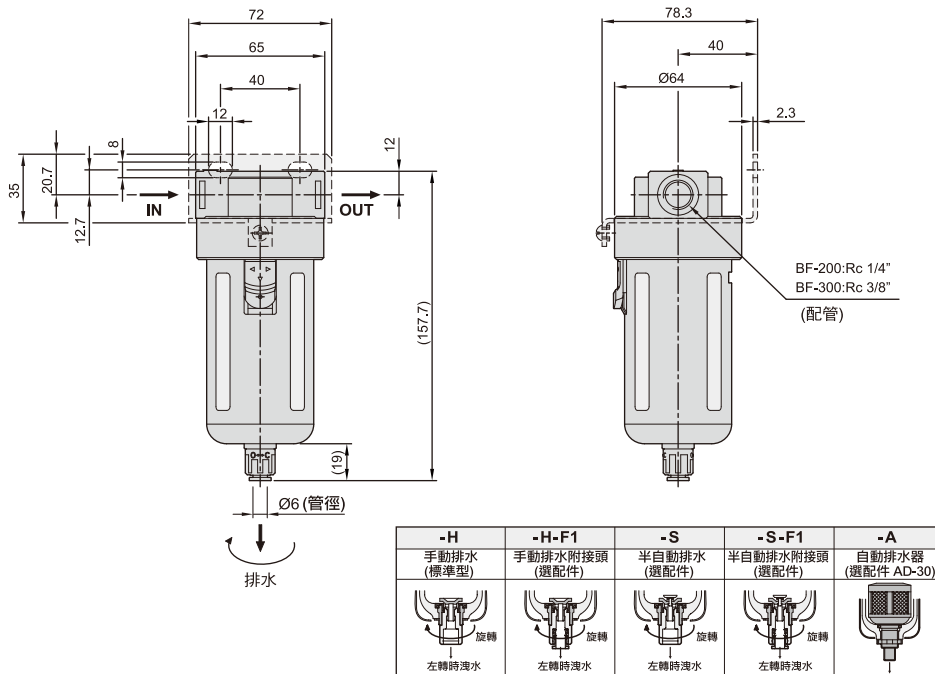
外觀圖形尺寸

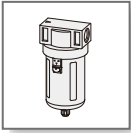
氣立可空氣壓設備

AF - 150 標準型



BF - 200 - H 標準型



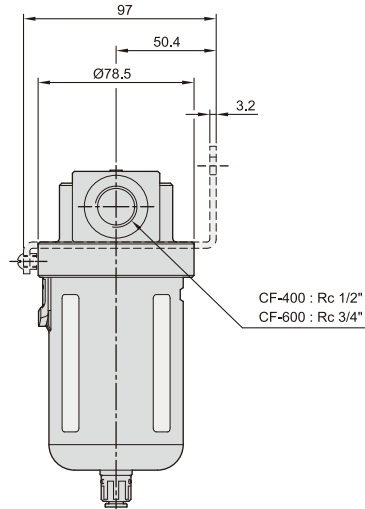
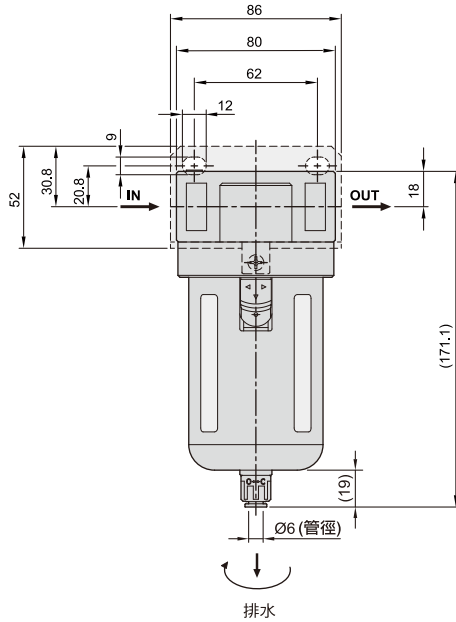


空氣調理組合 – 過濾器 系列

外觀圖形尺寸

CHELIC PNEUMATIC

CF - 400 - H 標準型



-H	-H-F1	-S	-S-F1	-A
手動排水 (標準型)	手動排水附接頭 (選配件)	半自動排水 (選配件)	半自動排水附接頭 (選配件)	自動排水器 (選配件 AD-30)
左轉時洩水	左轉時洩水	左轉時洩水	左轉時洩水	

NC
三點組合

NFC
二點組合

PSN-10,30,41
壓力開關

NFR
調壓過濾器

MFR
油霧
調壓過濾器

MFRD
微油霧
調壓過濾器

NF
過濾器

MF
油霧分離器

MFD
微油霧分離器

NR
調壓器

NL
給油器

N 系列
固定座

DM
大型過濾器

ER
精密調壓閥

PG/AFB
NDV/AD

AC/BC/CC
三點組合

AFC/BFC/CFC
二點組合

FR
調壓過濾器

F
過濾器

R
調壓器

L
給油器

PFC/PFR
PF/PL

A/B/C 系列
固定座