

特 點

1. 高效率且容易操作，減少操作者疲憊至最小。
2. 壓床的設計易於運用於零件壓縮成形、沖孔、彎曲、鉚接、打印等。
3. 簡單結構，極少維修。
4. 快速、順暢性能。
5. 柱腳與結構的設計，能操作持久。
6. 重量輕巧易於移動。
7. 備有安全裝置提供操作時的完善安全預防。
8. 直立式設計具有按鈕開關。
9. 可選擇踏動或手動控制。
10. 氣缸軸配有止轉的導桿使工作更精確。

安全須知/使用注意事項

請於使用前務必詳閱本安全須知

動 作 說 明

注意

PN

1. 確定電器控制迴路與氣壓源已接通，處於待機狀態。
2. 按鈕式操作方式：
 - (1)無限時控制：同時按下操作按鈕後主軸下降，放開按鈕後，主軸上昇。
 - (2)限時控制：將電氣控制Timer開關切於"ON"位置後，同時按下操作按鈕，則主軸下降，待計時終了，主軸上昇。

HAC

1. 增壓式壓床操作方式:接上電源，按下啟動開關 (START)，使呈待機狀態，同時按下操作按鈕，首段快速行程定位，經時間控制，增壓作動，適當時間設定後增壓完成，主軸上升。遇緊急狀況時，按下緊急停止 (EST) 按鈕電氣控制斷路，主軸強迫回原點，再次操作時應先解除緊急停止按鈕，再按 (START) 使呈待機狀態。

操 作 與 維 護

注意

1. 主軸之下降速度可由速度控制閥調整。如需快速上升，可指定使用快速排氣閥。
2. 增壓式壓床之調速有一定之限制 (20~25 次/分)，出廠前已調至適當速度。如需快速型請先洽本公司。
3. 三點組合之潤滑油請使用 ISO-VG32 或相當之規格並適度調整注油器之油量。
4. 接上空壓源時，請將使用之配管清潔，除去其中之水分、砂塵等。
5. 出力之調整，可由減壓閥 (三點組合中) 調節之。壓力值如所附之壓力錶所示。

注 意 事 項

注意

1. 採用簡易之安全操作迴路設計，符合壓床之安全規格要求。如需進一步之安全設施請洽本公司。
2. 型錄所載之出力為理論值，實際出力約為理論出力之 80 %，並需考慮廠內壓力源之壓力值大小。
3. 使用時所需之空間高度，應考慮模具與工件之高度。
4. 空油增壓壓床所使用之增壓缸，其油桶之注油量約為 80 % 滿，採用油壓缸專用之作動油 (ISO-VG32)。使用500,000次後或半無後請更換油壓作動油，若油壓作動油有乳化現象時應予以更換。
5. 應注意三點組合之排水功能是否正常，若失效，則用手動方式定時排水或更換新品。
6. 下班停機時，應將壓床之壓力釋放。

鎖固螺絲

安全裝置

下始點啟動感應器。

下壓行程調整組

PS：鎖固螺絲需放鬆。

LED顯示器

具有計時、計數功能，
能了解每日生產量，
便於管理了解成本。

警示燈號

緊急停止鈕

電源

啟動/關閉開關。

專利氣控閥組

結合調壓、過濾、
給油、電磁閥一體，
維修保養容易。

安全按鈕

需左右一起按下才能
操作壓床作動。



※圖片僅供參考，出貨以實品為主

特點

1. 工作台調整輪: 可調整工作台上下高度。
2. 安全按鈕: 需左右一起按下才能操作壓床作動。
3. 計時器: 控制壓配的時間。
4. 計數器: 歸零功能, 能了解每日生產量, 便於管理了解成本。
5. 專利氣控閥組: 結合調壓、過濾、給油、電磁閥一體, 維修保養容易。
6. 安全性能符合機械設備器具安全標準。


規格



圖片僅供參考，出貨以實品為主

系列	PN-200	PN-300	PN-500	PN-800	PN-1000
使用流體	空氣				
出力(kg)	200	300	500	800	1000
連接座(整組可調)	160mm			180mm	
氣缸規格(mm)	Ø63	Ø80	Ø100	Ø125	Ø150
行程長度	75mm	100mm			
氣缸最大下降速度(mm/s)	140	125	100	85	65
使用壓力	0.4 ~ 0.7MPa (4 ~ 7kgf/cm ²)				
最大工作高度(可調)	200mm			350mm	
氣缸可調行程	標準 25mm / 選用 50mm				
工作檯面積(mm)	150X150	180X200		250X250	
電源	AC110/220V, 50/60 Hz				
重量(kg)	24	54	57	110	115

表示方法

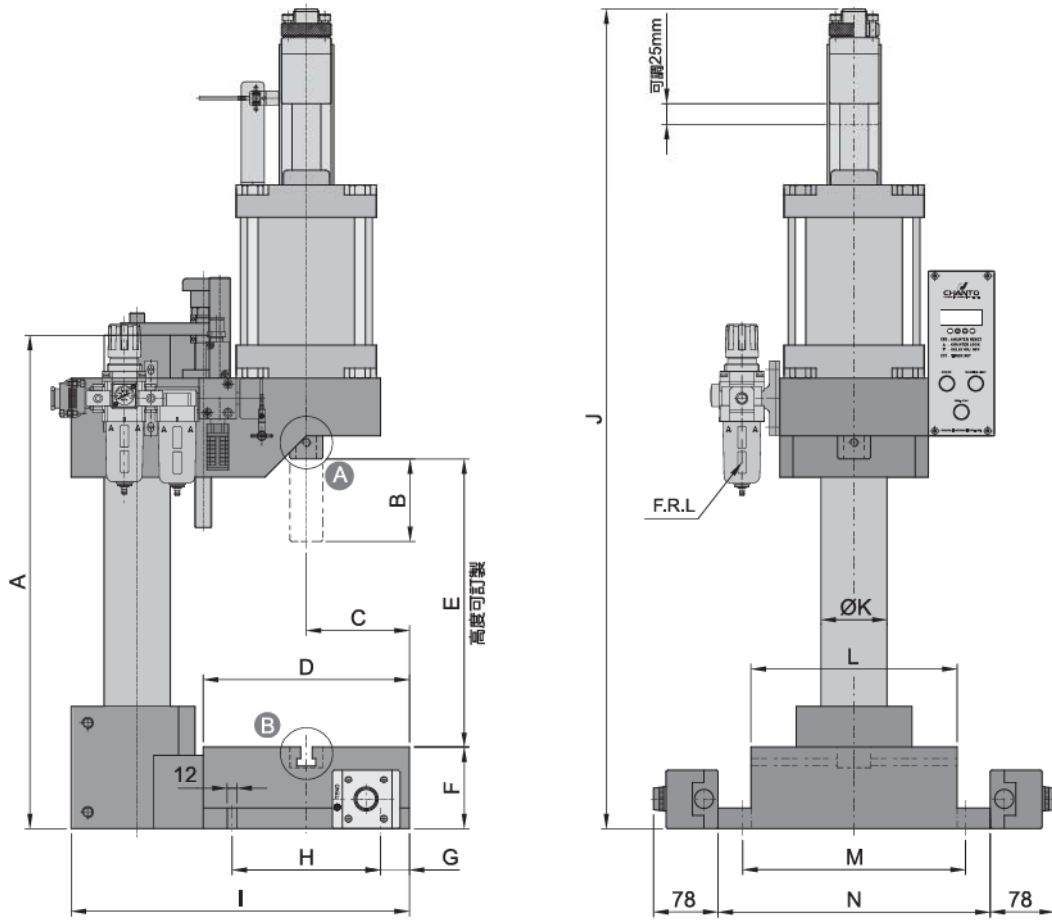
PN	200	A11														
系列	出力	電壓														
	<table border="1"> <tr><td>200</td><td>200kg</td></tr> <tr><td>300</td><td>300kg</td></tr> <tr><td>500</td><td>500kg</td></tr> <tr><td>800</td><td>800kg</td></tr> <tr><td>1000</td><td>1000kg</td></tr> </table>	200	200kg	300	300kg	500	500kg	800	800kg	1000	1000kg	<table border="1"> <tr><td>A11</td><td>110V</td></tr> <tr><td>A22</td><td>220V</td></tr> </table>	A11	110V	A22	220V
200	200kg															
300	300kg															
500	500kg															
800	800kg															
1000	1000kg															
A11	110V															
A22	220V															

理論出力表

規格			PN-200			PN-300			PN-500			PN-800			PN-1000		
空壓源	Mpa	kg/cm ²	N	kg	lb	N	kg	lb	N	kg	lb	N	kg	lb	N	kg	lb
0.4	4	57	1098	112	247	1775	181	400	2883	294	649	4413	450	992	6580	671	1479
0.5	5	71	1373	140	309	2226	227	500	3609	368	811	5521	563	1241	8218	838	1848
0.6	6	85	1648	168	371	2668	272	600	4335	442	974	6620	675	1488	9866	1006	2218
0.7	7	100	1922	196	433	3109	317	699	5051	515	1136	7728	788	1737	11513	1174	2588

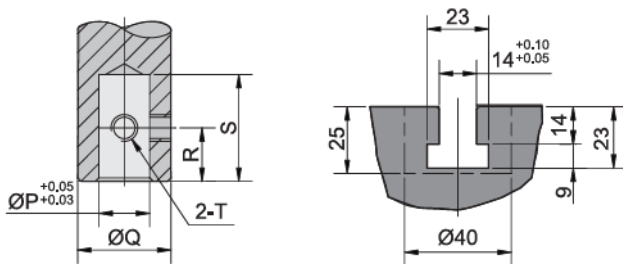
※實際出力約為理論出力之80%

外形尺寸圖



A 部詳圖，比例 3 : 1

B 部詳圖，比例 3 : 1



型式	A	B	C	D	E	F	G	H	I	J	ØK	L	M	N	ØP	ØQ	R	S	T
PN-200	360	75	80	150	125~200	80	35	80	230	最大660	40	150	162	190	16	25	15	30	M8X1.25
PN-300	400	100	100	200	100~200	80	25	150	345	最大780	60	180	210	230	16	30	20	40	M10X1.5
PN-500										最大780					19	35			
PN-800	600	100	125	250	250~350	100	35	180	410	最大986	80	250	270	330	19	35	20	40	M10X1.5
PN-1000										最大996					25	40			

※ 模治具與工作尺寸需列入考慮。

※ 特殊規格能承製，請洽本公司。