

此系列已改型
請選擇更好的
BSG系列



特點

1. 配管、控制容易。
2. 特殊規格亦可訂製。
3. 設計新穎，外型美觀。
4. 可安裝於任意方向，且安裝容易。
5. 空壓推力，高出力，大幅度節省成本。

規格

系列	BSA
作動形式	氣壓增壓缸
使用流體	空氣
使用壓力	3~7kgf/cm ²
使用速度	8-100mm/sec
使用溫度	-10°C~+70°C

表示方法

BSA	01	X	100	X	20	M
系列	出力		總行程		高壓推進行程	轉接板
BSA標準型 	01.....1T 03.....3T		75mm 100mm 125mm		10,20mm 10,15mm 10,15mm	
BSA附轉接板 						

理論出力表

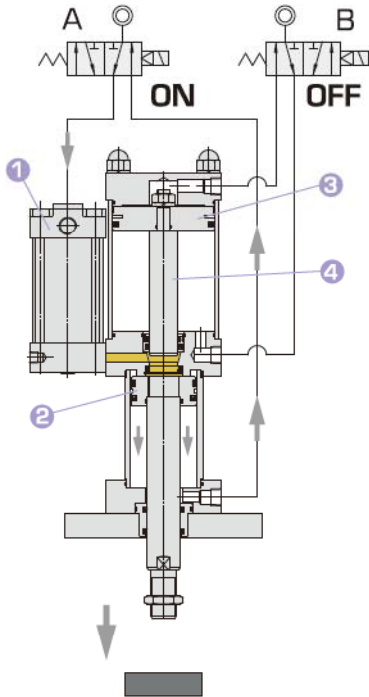
標準品行程100mm

項目 規格	空壓源 (kg/cm)	回程拉力 (kg)	增壓推力 (kg)	增壓比 (倍)
BSA-01	5	120	1100	7.11
	6	145	1330	
	7	168	1550	
BSA-03	5	107	2500	16
	6	129	3000	
	7	150	3500	

構造，操作原理和注意事項

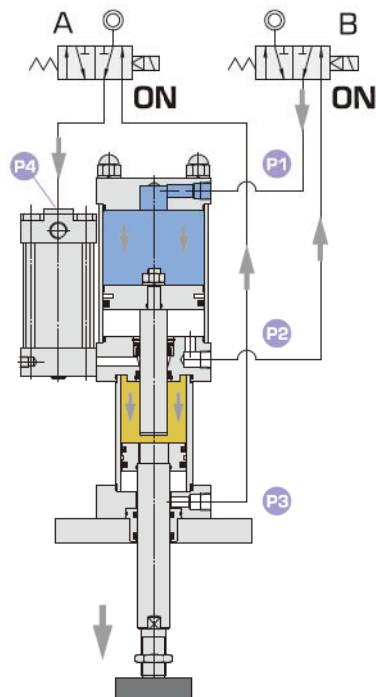
[BSA/BSB/BS]

● 快速前進



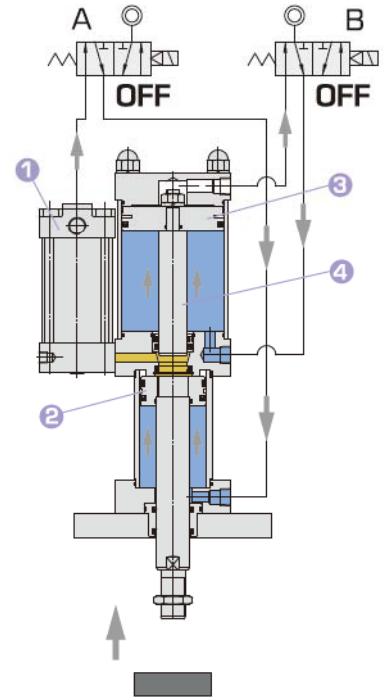
當電磁閥A通電時，壓縮空氣進入氣壓轉換桶 ①，使氣壓活塞 ② 向前快速推進，通常氣壓缸行程100mm最適當。

● 高推力前進



經過時間控制，電磁閥B也通電，氣壓活塞 ③ 推動增壓柱塞 ④，柱塞進入液壓缸，液壓缸內油的增壓作用，使液壓缸產生高推力。高推力行程通常為5-20mm。

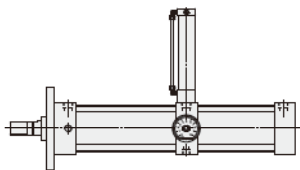
● 快速回程



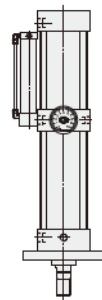
兩個電磁閥都不通電時，液壓缸和氣壓缸快速退回原位，拉力為氣壓拉力。

安裝方式

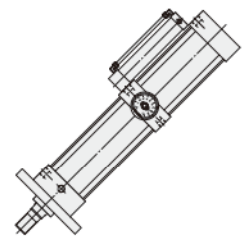
可多方向安裝，安裝時必須注意注油口須朝上。



● 水平安裝



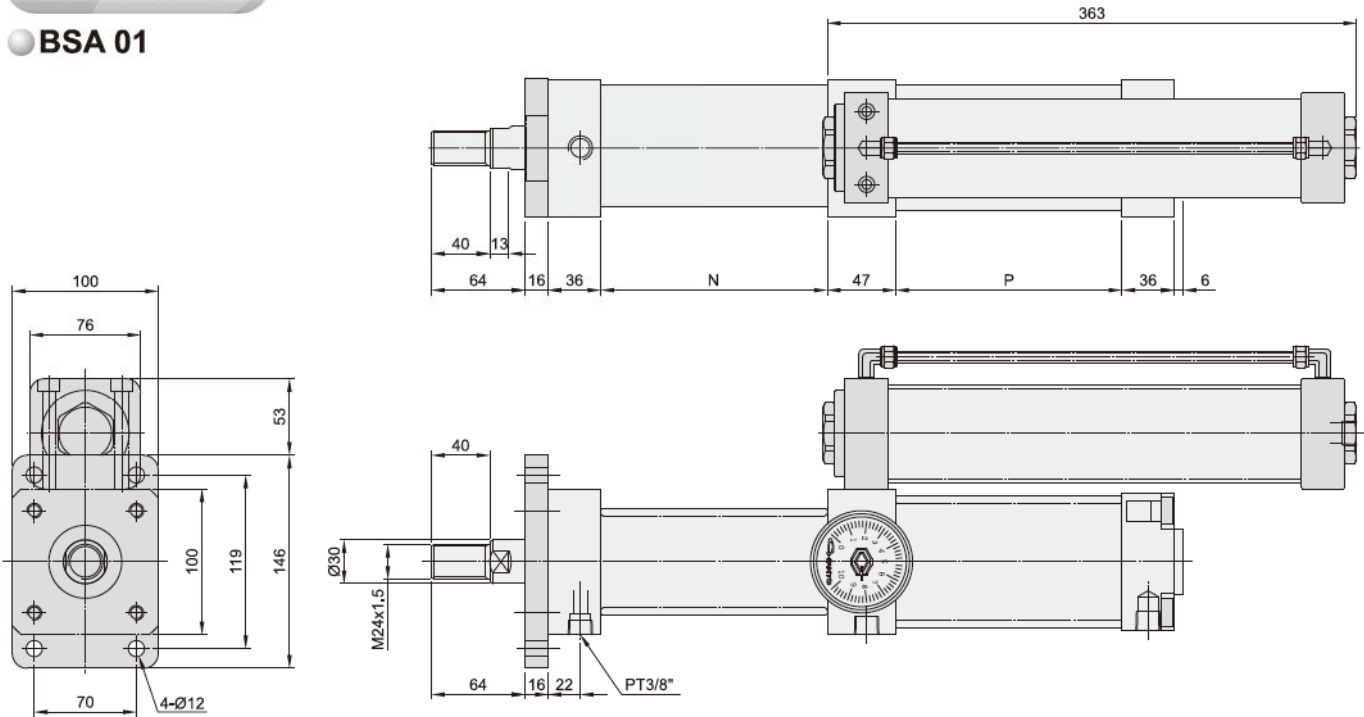
● 垂直安裝



● 傾斜安裝

外形尺寸圖

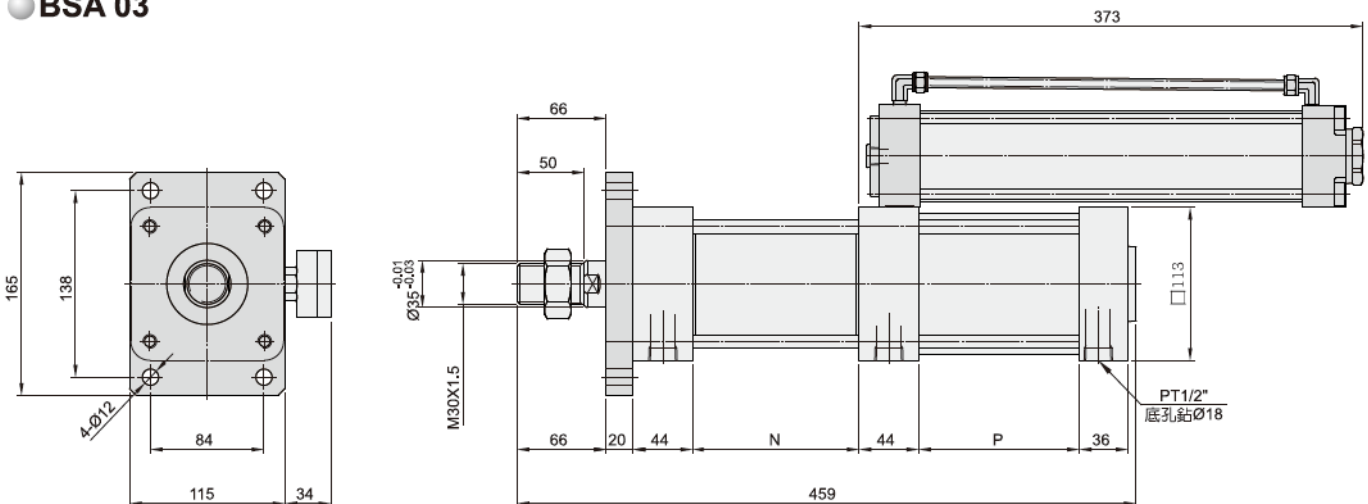
● BSA 01



型式 高壓行程	BSA-01-075		BSA-01-100		BSA-01-125	
	N	P	N	P	N	P
10	131	110	156	110	181	110
15		135		135		135
20	156	155		155		155

● 模治具工作尺寸需列入考慮。 ● 特殊規格能承製，請洽本公司。

● BSA 03



型式 高壓行程	BSA-03-075		BSA-03-100		BSA-03-125	
	N	P	N	P	N	P
10	99	119	124	119	149	119
15	124	149		149		149
20	149	183	149	183		183

● 模治具工作尺寸需列入考慮。 ● 特殊規格能承製，請洽本公司。