

此系列為KB
系列的改良品



特點

1. 價格比KB更為便宜。
2. 感應槽比KB擁有更多的選擇。
3. 高作動公差、壽命長1000萬次以上。
4. 適用於小型物體之工作物的高精度自動組裝，本體寬度10mm的超精巧型。

規格

系列	KHQ10	KHQ16	KHQ20	KHQ25
作動形式	複動感應型			
缸徑	Ø10	Ø16	Ø20	Ø25
使用流體	壓縮空氣			
使用壓力	0.1 ~ 0.6MPa (1 ~ 6.1kgf/cm ²)			
使用溫度	-10°C ~ 60°C			
作動公差	±0.1mm			
給油	不需要 (若需要，請選用ISOVG32)			
最大使用頻率	180 c.p.m			

表示方法

KHQ

系列



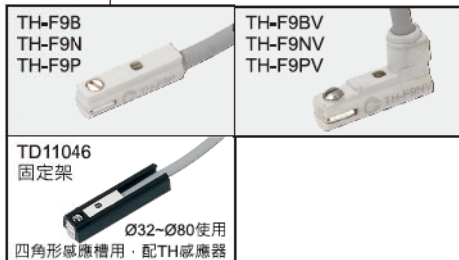
16

缸徑

Ø10
Ø16
Ø20
Ø25

TH-F9B

感應器種類



2

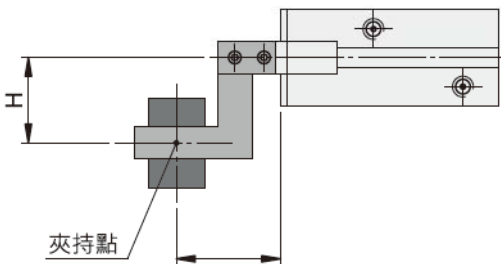
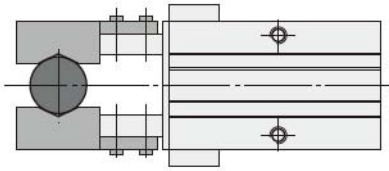
感應器數量

1	1個
2	2個

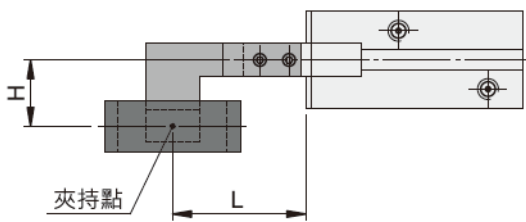
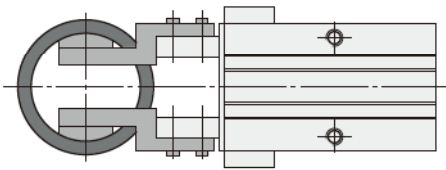
※詳細規格請參閱 3.47.01 ~ 3.47.02。

夾持點確認

● 外徑夾持狀況

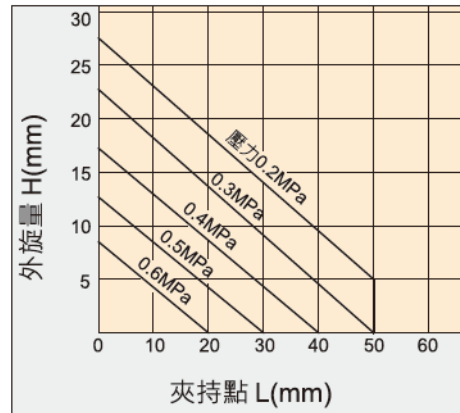


● 內徑夾持狀況

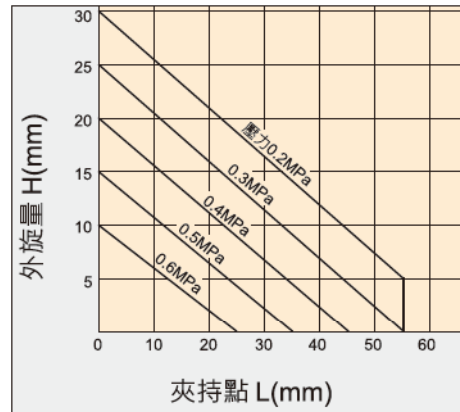


- 工作物之夾持點乃在為每一使用壓力的外旋量：H在右圖範圍內時使用之。
- 若工作物之夾持點在限制範圍外時，會造成氣動夾爪壽命縮短。

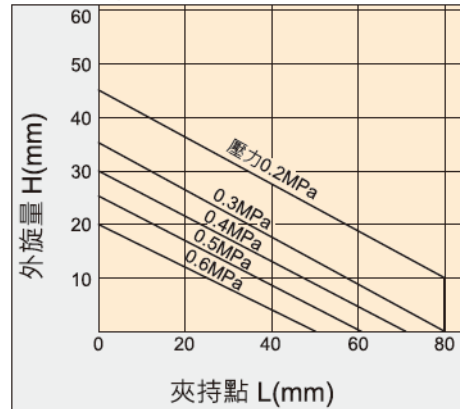
● KHQ-10



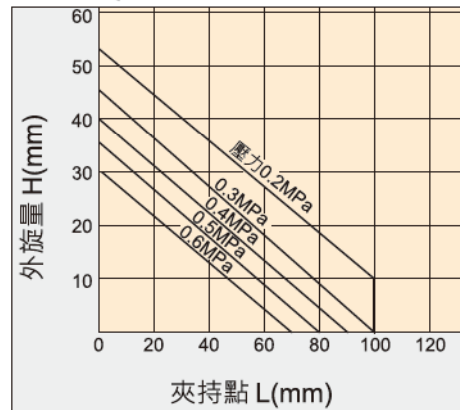
● KHQ-16



● KHQ-20

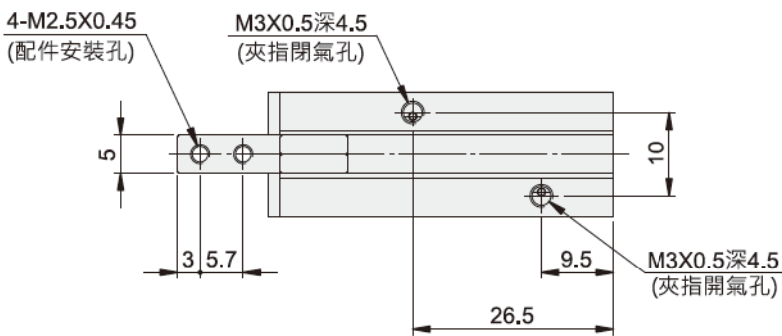
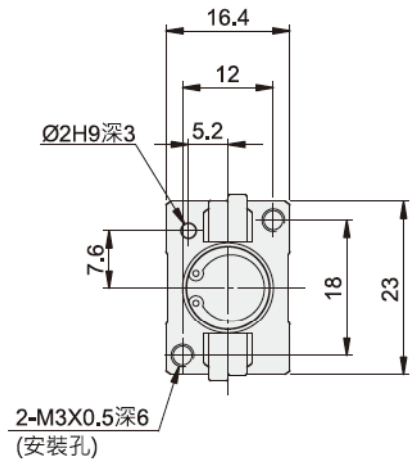
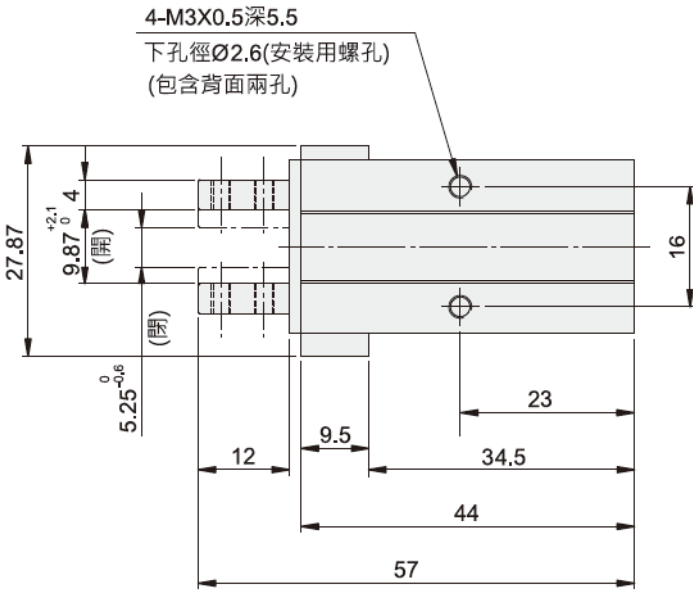
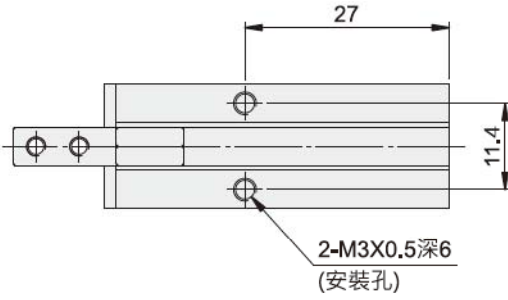


● KHQ-25

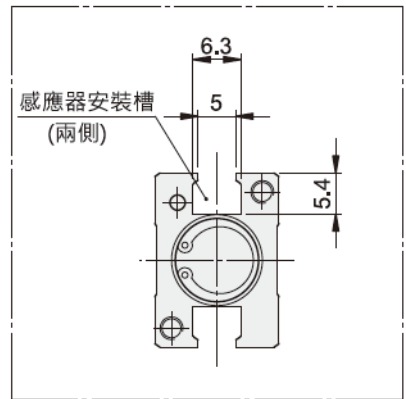


外型尺寸圖

● KHQ10



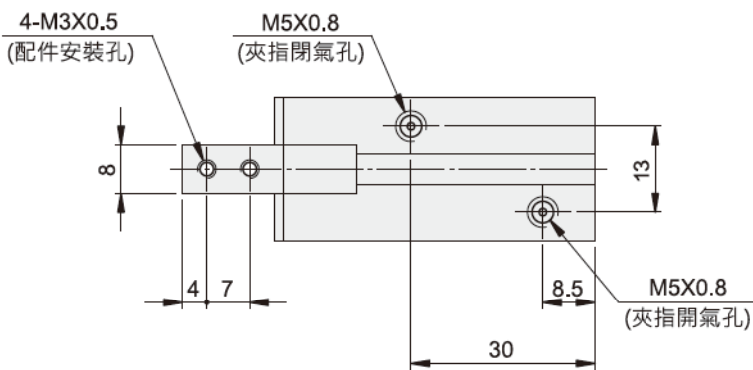
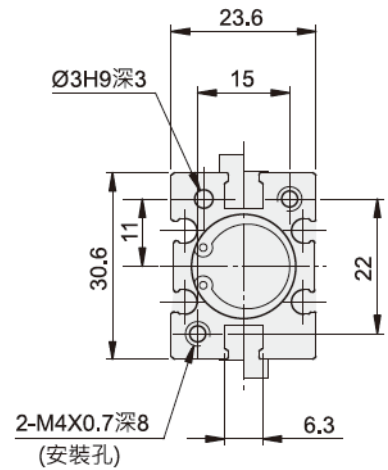
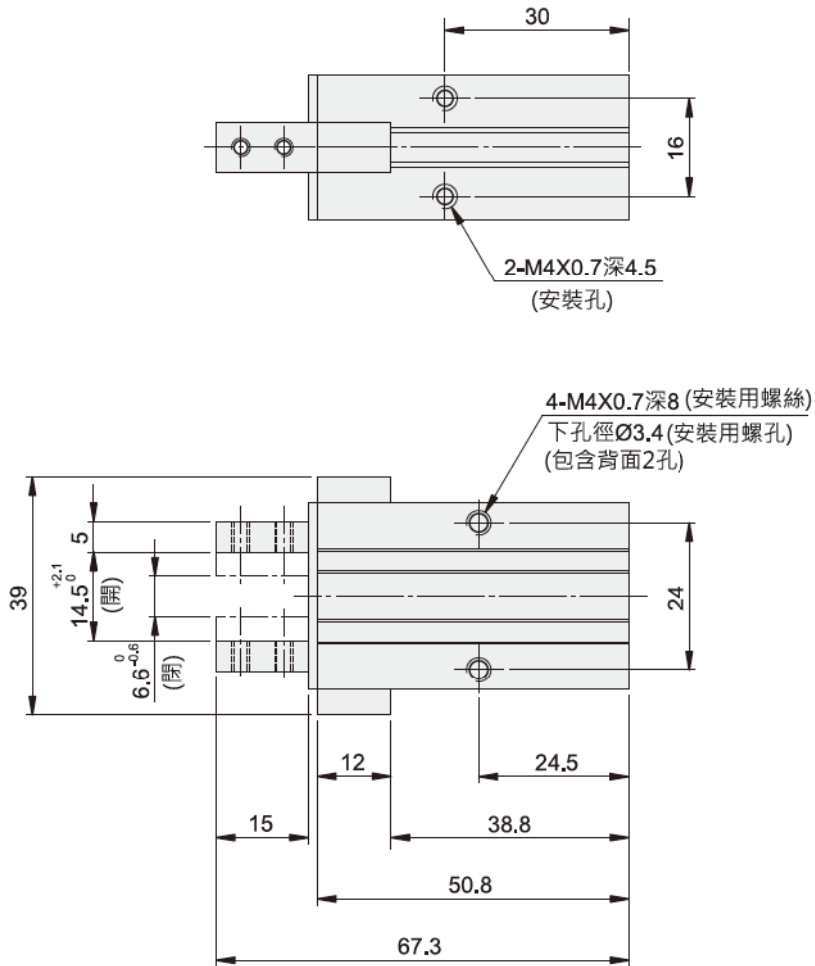
感應器固定槽尺寸



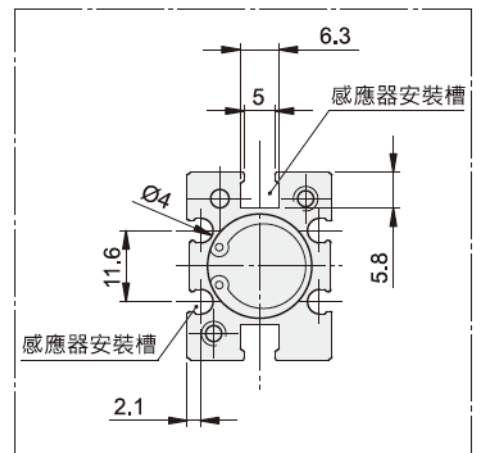
註：只能使用TH感應器搭配固定架

外型尺寸圖

● KHQ16



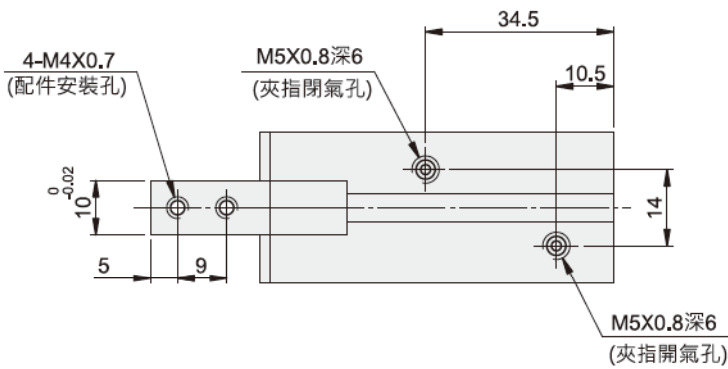
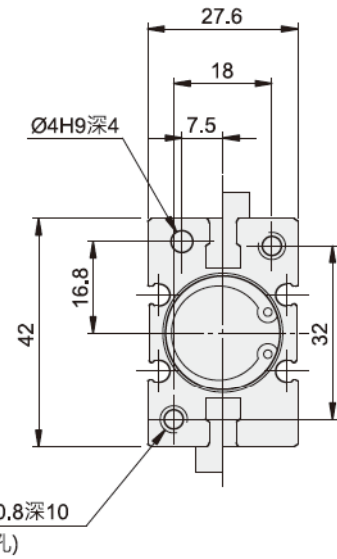
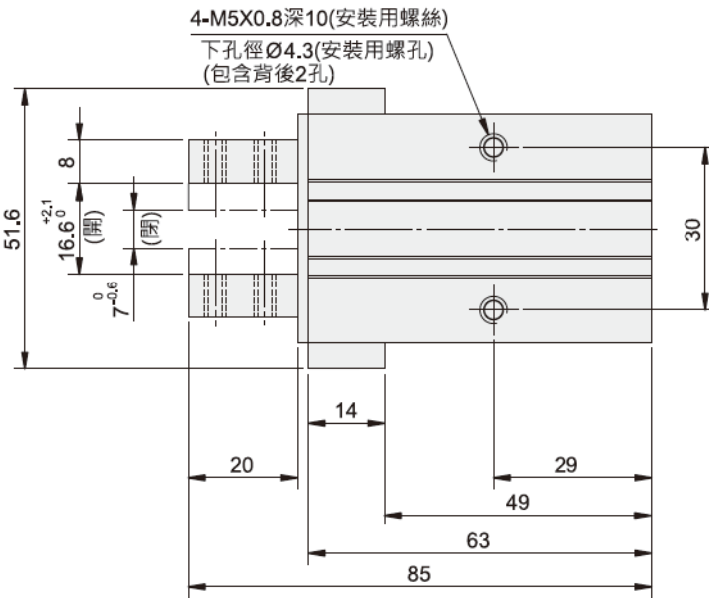
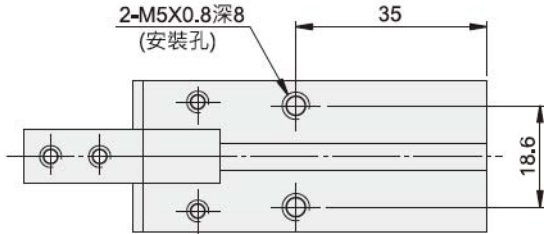
感應器固定槽尺寸



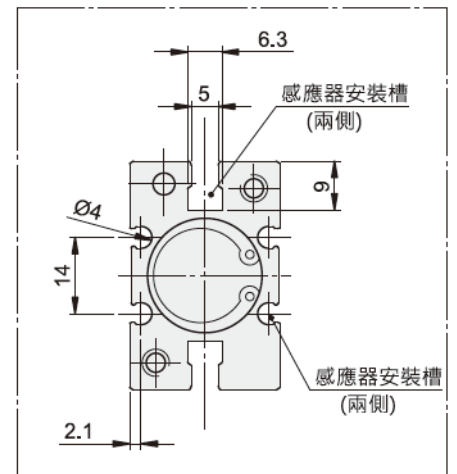
註：使用四角形感應槽時無法作貫穿孔固定

外型尺寸圖

● KHQ20



感應器固定槽尺寸



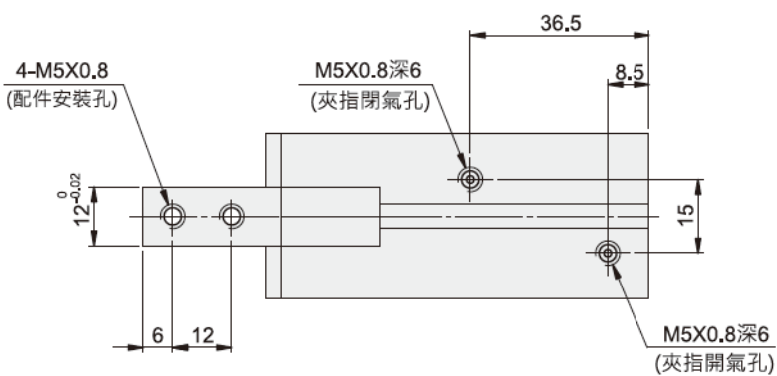
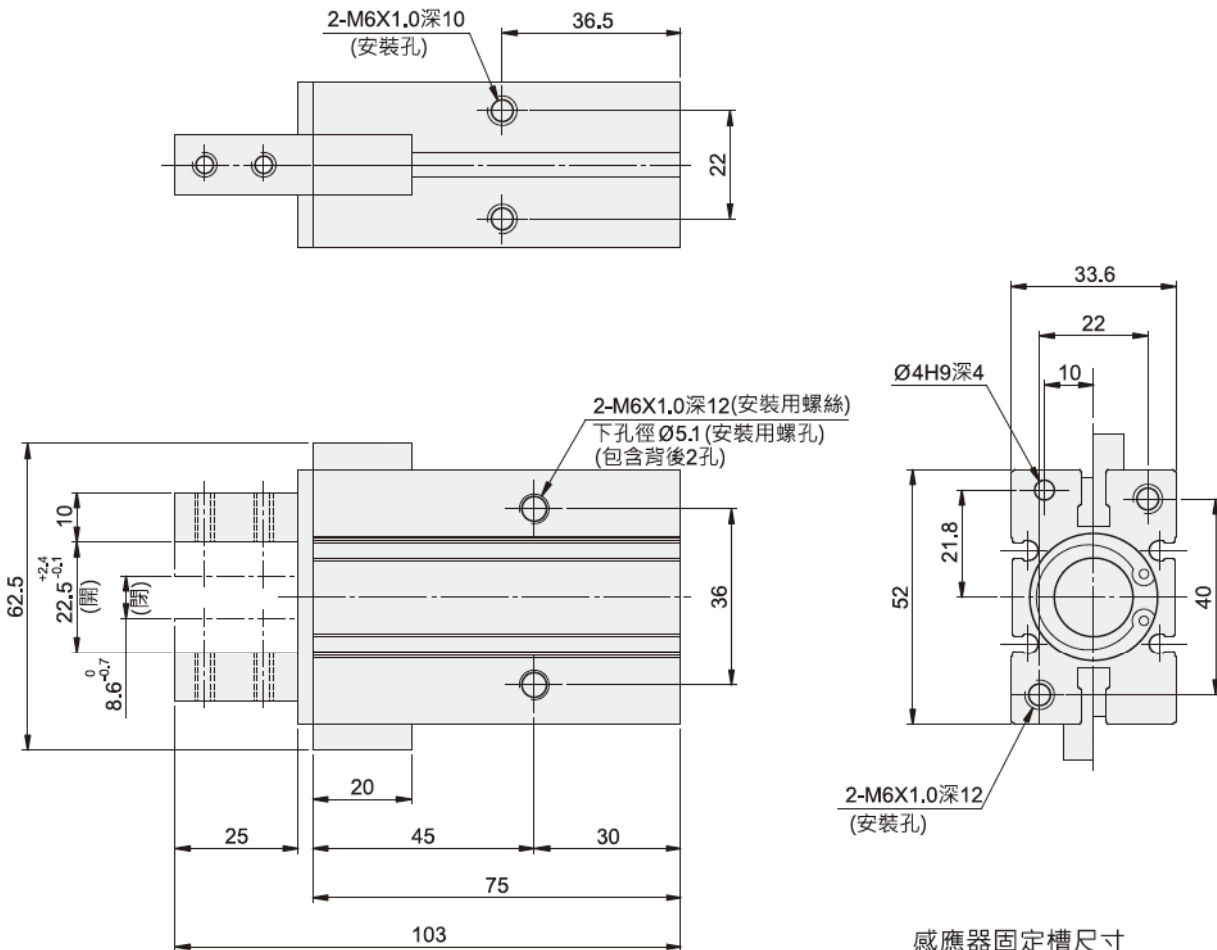
註：使用四角形感應槽時無法作貫穿孔固定

夾類氣壓缸 / 平行氣壓夾 PNEUMATIC PARALLEL GRIPPER

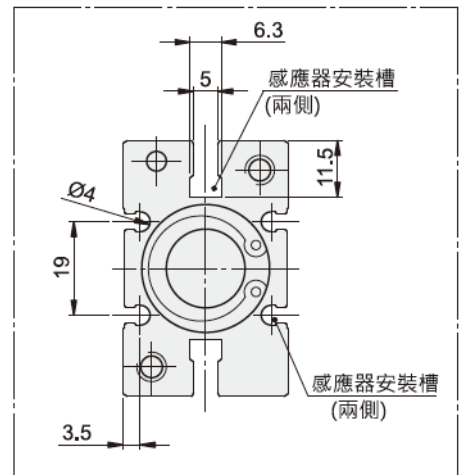
KHQ 系列

外型尺寸圖

● KHQ25



感應器固定槽尺寸



註：使用四角形感應槽時無法作貫穿孔固定