

## 特點

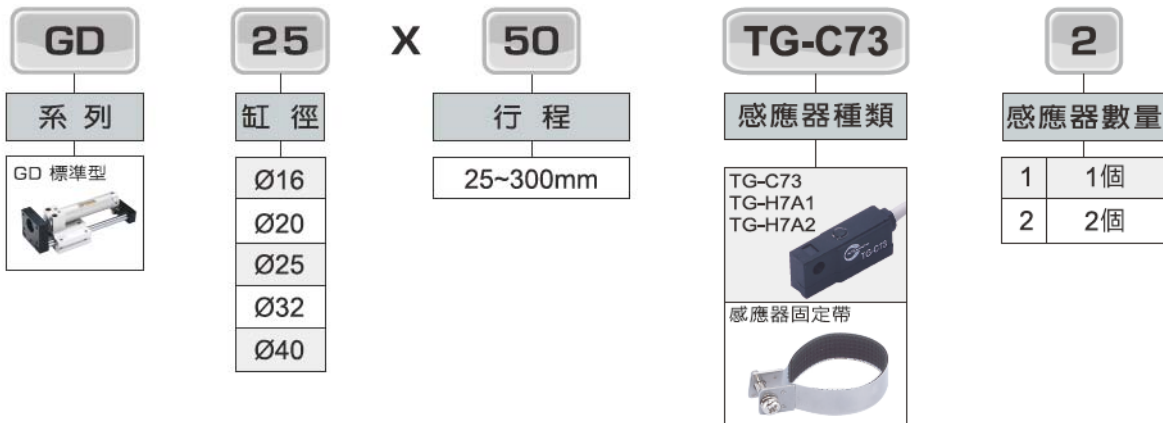
1. 附加感應器、控制簡單。
2. 可運用於水平、垂直運動機構組合。
3. 設計輕巧，裝配組合容易，互換性高。
4. 新改良型，重心低、動作更平穩精確。
5. 使用複合軸承，完全免潤滑，精度高、壽命長。
6. 可任意組合成簡易機械人，廣泛使用於生產自動化之夾取、取料、裝配、組合等。
7. 空氣緩衝為標準配備(GD16除外)。

## 規格

系列	GD
作動形式	複動感應型
缸徑	Ø16 · Ø20 · Ø25 · Ø32 · Ø40
使用流體	空氣
耐壓力	1.5MPa(15kgf/cm <sup>2</sup> )
使用壓力	0.07~0.97MPa(0.7~9.9kgf/cm <sup>2</sup> )
使用速度	50~500mm/sec
使用溫度	-10°C~+70°C (不到結冰狀態)
緩衝	兩端可調緩衝
給油	不需要



## 表示方法



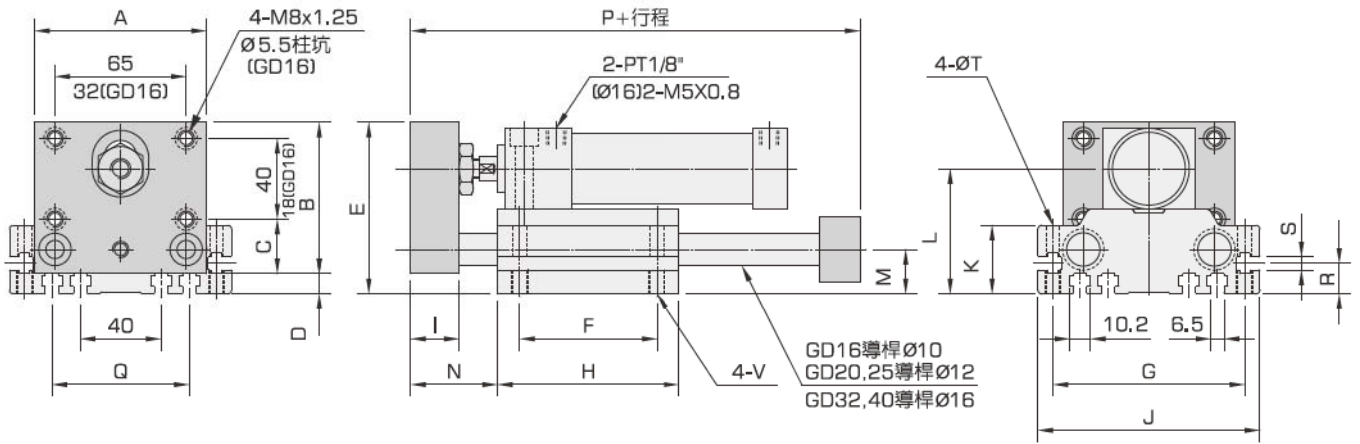
※詳細規格請參閱 3.46.01。

## 標準行程表

		(mm)										
行程 缸徑	25	50	75	100	125	150	200	250	300	350	400	
Ø16	●	●	●	●	●	●	●					
Ø20	●	●	●	●	●	●	●	●	●	○	○	
Ø25	●	●	●	●	●	●	●	●	●	○	○	
Ø32	●	●	●	●	●	●	●	●	●	○	○	
Ø40	●	●	●	●	●	●	●	●	●	○	○	

○為訂製品請洽本公司

外形尺寸表



缸徑(mm)	A	B	C	D	E	F	G	H	I	J	K	L	M	N	P	Q	R	S	T	V
Ø16	50	45	21	4	49	40	50	65	12	62	19	34	12	22	107	50	-	-	5.2	-
Ø20	80	65	17	9	74	40	65	80	18	80	27	46	19	34	150	-	10	5.2	5.2	M6X1.0
Ø25	80	65	17	9	74	40	65	80	18	80	27	49	19	34	150	-	10	5.2	5.2	M6X1.0
Ø32	85	75	27	10	85	68	95	90	24	110	34	62	22	43	173	68	15.1	6.5	6.8	M8X1.25
Ø40	85	75	27	10	85	68	95	90	24	110	34	67	22	43	173	68	15.1	6.5	6.8	M8X1.25