



特點

1. 閥體經特殊鏡面加工。
2. 最小的操作壓力，反應快速。
3. 大流量設計，適用氣缸範圍大。
4. 正常使用1000萬次以上壽命。
5. 使用德製高品質線圈，低耗電量。
6. 閥軸及油封摩擦阻力小，延長油封壽命。

規格

系列	ISO1	ISO2
使用流體	乾燥空氣	
操作壓力範圍	0.17~0.8MPa (1.7~8kgf/cm ²)	
耐壓力	1.0MPa (10kgf/cm ²)	
潤滑	潤滑或不潤滑	
給油	ISO VG32	
適用氣缸範圍	缸徑 Ø80~Ø125mm	
負載週期	100% (連續)	
配線端子	歐規標準配線插頭 DIN43650	
電壓範圍	±10%	
絕緣等級	F級	
電壓規格	AC110V, 220V, 50 / 60Hz, DC24V	
消耗電力	AC: 4.5VA DC: 3W	

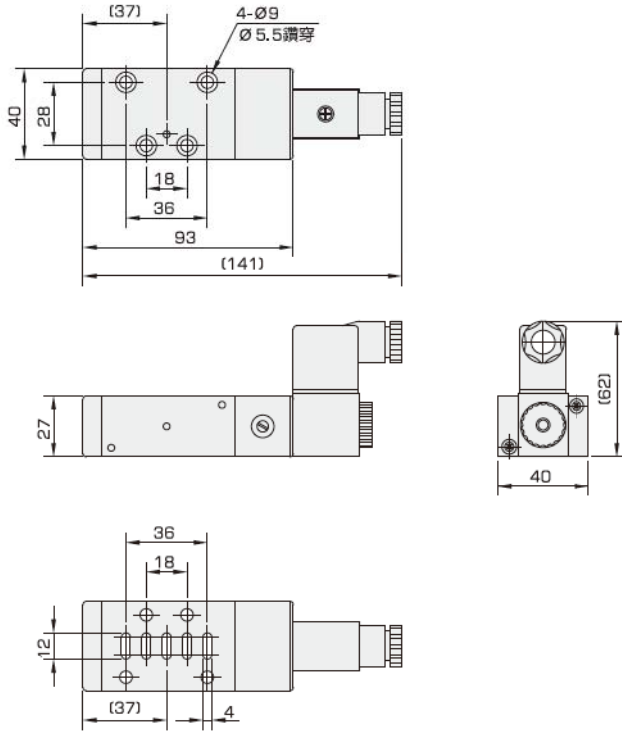
系列	切換方式	接管口徑		有效斷面積	重量
		R,S	P,A,B	P → A/B	
ISO1	五口二位	單線圈	G1/4"	G1/4"	30mm ² (1.68CV)
		雙線圈			
ISO2	五口二位	單線圈	G3/8"	G3/8"	50mm ² (2.79CV)
		雙線圈			
					515g
					610g

表示方法

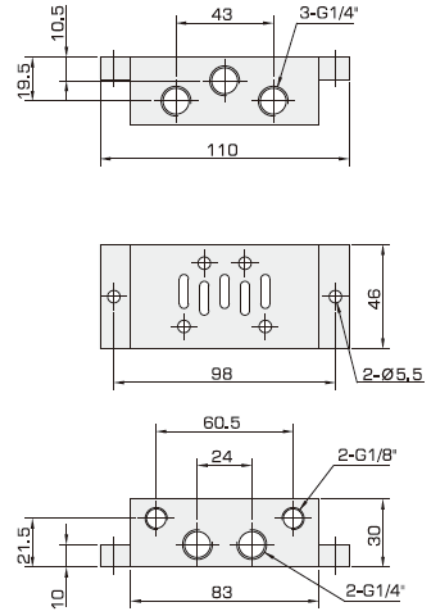
VEA	1	1	2	0	A11	L
系列	型號	作動方式	配管口徑	配管方式	線圈電壓	插頭規格
	1 ISO 1 2 ISO 2	1 單線圈 2 雙線圈 	2 G1/4" 3 G3/8"	0 沒有底座 1 有底座	A11 AC110V 50/60Hz A22 AC220V 50/60Hz D24 DC24V	空 標準插頭 DIN 43650 L 附燈插頭 DIN 43650 S 保護迴路附燈插頭 DIN 43650

外形尺寸圖

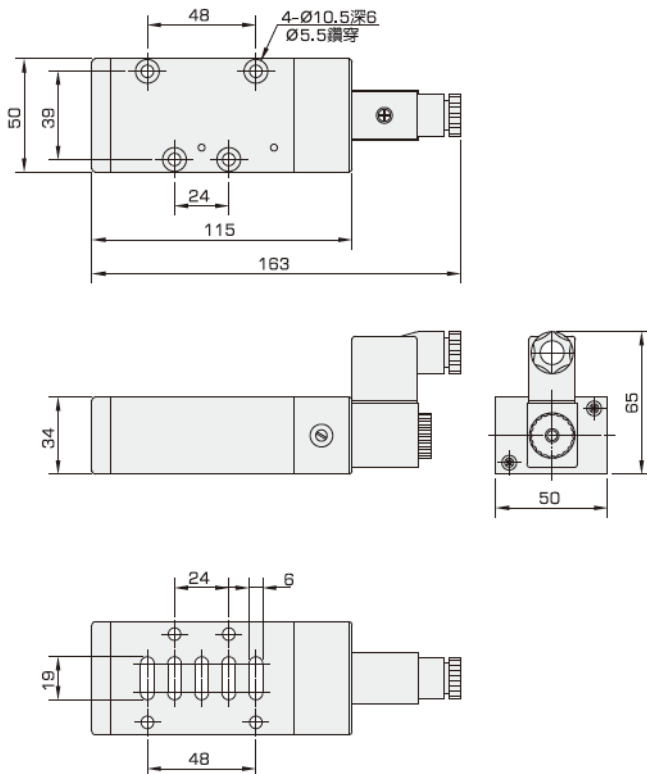
● VEA 1



● 底座



● VEA 2



● 底座

