

# 滑動洩氣閥

## SLIDE VALVE

VLA 系列

### 特點

1. 安裝於三點組合 (F.R.L) 前端，可作氣源開關，並能排除系統殘留壓力所造成的事故，確保作業安全。

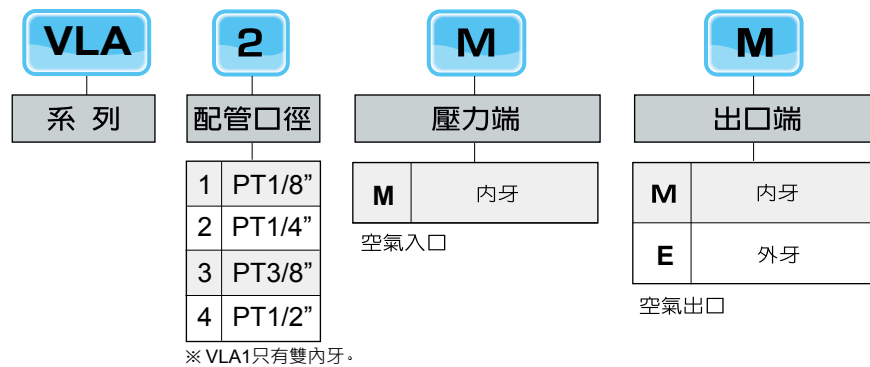
### 規格

系列	VLA1	VLA2	VLA3	VLA4
使用流體	空氣			
配管口徑	PT1/8"	PT1/4"	PT3/8"	PT1/2"
使用壓力範圍	0~1MPa(0~10kgf/cm <sup>2</sup> )			
使用溫度	0°C~60°C			

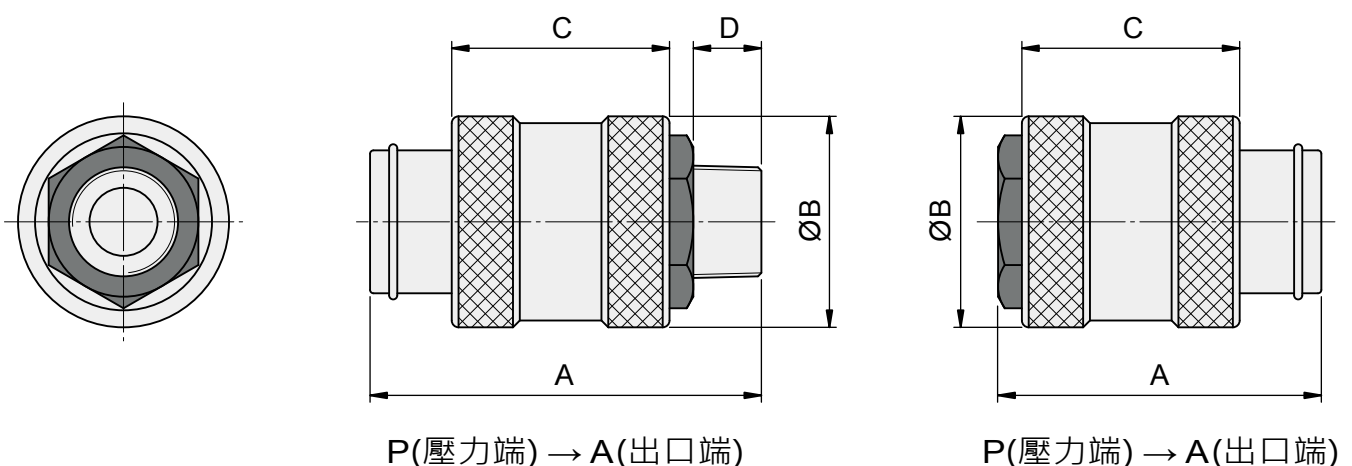


2

### 表示方法



### 外形尺寸表



型號	牙規	A	B	C	D
VLA1	MM	47.5	26	32	-
VLA2	ME	58	26	32	10.3
VLA3	ME	57.5	31	32	10
VLA4	ME	80	38	49	13.5
	MM	81	38.5	59	-