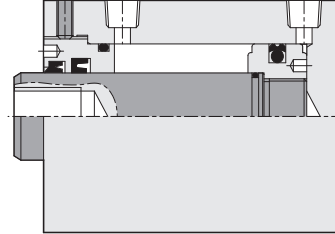
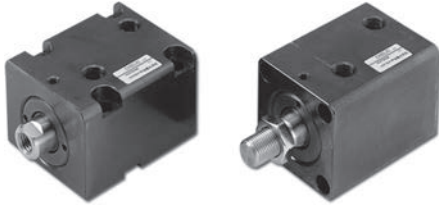


HC 系列 — 薄型油壓缸

作動規格表與訂購稱呼說明

CHELIC PNEUMATIC

內部結構圖



規格表

項目	缸徑 (mm)	Ø20	Ø25	Ø32	Ø40	Ø50	Ø63	Ø80
行程範圍	mm	40	50	60	80	90	100	
作動形式		複動式						
使用流體		已濾清之標準液壓油(ISO-VG68)						
固定型式		軸向安裝(HCF), 側向安裝(HCS)						
使用壓力範圍	kgf/cm ² (Kpa)	2 ~ 140(200 ~ 14000)						
使用溫度	°C	-10 C ~ +60C						
本體材質		碳鋼						

訂購稱呼代號

HCF 機種仕樣 HCF : 軸向安裝 HCS : 側向安裝 * 製作規格 Ø20-Ø63	50 氣缸內徑 20 - Ø20 mm 25 - Ø25 mm 32 - Ø32 mm 40 - Ø40 mm 50 - Ø50 mm 63 - Ø63 mm 80 - Ø80 mm	30 氣缸行程 Ø20-5 ~ 40 mm Ø25-5 ~ 50 mm Ø32-5 ~ 60 mm Ø40-5 ~ 80 mm Ø50-5 ~ 90 mm Ø63-5 ~ 100 mm Ø80-5 ~ 100 mm	B 軸端型式 無記號 : 內牙型 D : 雙軸內牙型 GL : 左側外牙 BD : 雙軸外牙型 GR : 右側外牙	Z 可調行程 無記號 : 標準型 Z : 可調 25 mm L : 可調 50 mm
--	--	--	--	---

SCR(L)

旋轉
夾持缸

HER

雙軸
夾持缸

HGR(L)

平面
迴轉夾持缸

HSR(L)

氣壓
轉角下壓缸
(無磁石裝置)

HBR(L)

氣壓
轉角下壓缸
(附感應磁石)

HFR(L)

氣壓
轉角下壓缸
(附感應磁石)

HUR(L)

油壓
轉角下壓缸

HUK

油壓
壓緊缸

HN □

螺旋式
單動夾持缸

HS □

螺旋式
單動頂持缸

HCF

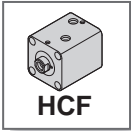
薄型
油壓缸

HCS

薄型
油壓缸

HCQ

薄型
油壓缸
(附感應磁石)



HC 系列 — 薄型油壓缸

重量表

氣立可空氣壓設備

重量表

單位：kg

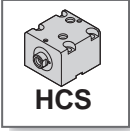
缸徑	Ø20		Ø25		Ø32				Ø40				Ø50				Ø63				Ø80	
	HCF		HCF		HCF		HCS		HCF		HCS		HCF		HCS		HCF		HCS		HCF	
		B		B		B		B		B		B		B		B		B		B		B
5	0.64	0.69	0.88	0.93	1.61	1.71	1.72	1.82	2.00	2.20	2.21	2.41	2.78	3.03	3.27	3.52	4.24	4.69	5.28	5.73	7.46	8.31
10	0.63	0.68	0.87	0.92	1.73	1.83	1.71	1.81	2.15	2.35	2.19	2.39	2.96	3.21	3.24	3.49	4.48	4.93	5.22	5.67	7.80	8.65
15	0.75	0.80	1.02	1.07	1.85	1.95	1.98	2.08	2.30	2.50	2.55	2.75	3.14	3.39	3.71	3.96	4.72	5.17	5.90	6.35	8.14	8.99
20	0.74	0.79	1.01	1.06	1.97	2.07	1.97	2.07	2.45	2.65	2.53	2.73	3.32	3.57	3.68	3.93	4.96	5.41	5.84	6.29	8.48	9.33
25	0.86	0.91	1.16	1.21	2.09	2.19	2.24	2.34	2.60	2.80	2.89	3.09	3.50	3.75	4.15	4.40	5.20	5.65	6.52	6.97	8.82	9.67
30	0.85	0.90	1.15	1.20	2.21	2.31	2.23	2.33	2.75	2.95	2.87	3.07	3.68	3.93	4.12	4.37	5.44	5.89	6.46	6.91	9.16	10.01
35	0.97	1.02	1.30	1.35	2.46	2.56	2.50	2.60	3.07	3.27	3.23	3.43	4.07	4.32	4.59	4.84	5.98	6.43	7.14	7.59	9.93	10.78
40	0.96	1.01	1.29	1.34	2.45	2.55	2.49	2.59	3.05	3.25	3.21	3.41	4.04	4.29	4.56	4.81	5.92	6.37	7.08	7.53	9.84	10.69
45	—	—	1.44	1.49	2.70	2.80	2.76	2.86	3.37	3.57	3.57	3.77	4.43	4.68	5.03	5.28	6.46	6.91	7.76	8.21	10.61	11.46
50	—	—	1.43	1.48	2.69	2.79	2.75	2.85	3.35	3.55	3.55	3.75	4.40	4.65	5.00	5.25	6.40	6.85	7.70	8.15	10.52	11.37
60	—	—	—	—	2.93	3.03	3.01	3.11	3.65	3.85	3.89	4.09	4.76	5.01	5.44	5.69	6.88	7.33	8.32	8.77	11.20	12.05
70	—	—	—	—	3.17	3.27	3.27	3.37	3.95	4.15	4.23	4.43	5.12	5.37	5.88	6.13	7.36	7.81	8.94	9.39	11.88	12.73
80	—	—	—	—	3.41	3.51	3.53	3.63	4.25	4.45	4.57	4.77	5.48	5.73	6.32	6.57	7.84	8.29	9.56	10.01	12.56	13.41
90	—	—	—	—	3.65	3.75	3.79	3.89	4.55	4.75	4.91	5.11	5.84	6.09	6.76	7.01	8.32	8.77	10.18	10.63	13.24	14.09
100	—	—	—	—	3.89	3.99	4.05	4.15	4.85	5.05	5.25	5.45	6.20	6.45	7.20	7.45	8.80	9.25	10.80	11.25	13.92	14.77

※ 無記號：內牙；B：外牙。

單位：kg

缸徑	Ø32						Ø40						Ø50						Ø63						Ø80					
	HCF			HCF			HCF			HCF			HCF			HCF			HCF			HCF			HCF			HCF		
	D	BD	GL,GR	D	BD	GL,GR	D	BD	GL,GR	D	BD	GL,GR	D	BD	GL,GR	D	BD	GL,GR	D	BD	GL,GR	D	BD	GL,GR	D	BD	GL,GR	D	BD	GL,GR
5	1.89	2.06	1.97	1.90	2.07	1.99	2.37	2.71	2.54	2.45	2.79	2.62	3.22	3.65	3.44	3.63	4.05	3.84	4.85	5.61	5.23	5.59	6.35	5.98	10.18	11.63	10.90			
10	1.89	2.06	1.97	1.90	2.07	1.99	2.37	2.71	2.54	2.45	2.79	2.62	3.22	3.65	3.43	3.62	4.05	3.84	4.83	5.59	5.21	5.58	6.34	5.96	10.15	11.60	10.88			
15	2.11	2.28	2.20	2.14	2.31	2.23	2.66	3.00	2.83	2.77	3.11	2.94	3.58	4.00	3.79	4.05	4.47	4.26	5.32	6.08	5.70	6.18	6.95	6.57	10.87	12.31	11.59			
20	2.11	2.28	2.20	2.14	2.31	2.23	2.66	3.00	2.83	2.77	3.11	2.94	3.57	4.00	3.79	4.04	4.47	4.26	5.30	6.07	5.68	6.17	6.93	6.55	10.84	12.28	11.58			
25	2.34	2.51	2.42	2.38	2.55	2.47	2.94	3.28	3.11	3.09	3.43	3.26	3.93	4.36	4.14	4.47	4.90	4.68	5.79	6.56	6.17	6.78	7.54	7.16	11.55	12.99	12.27			
30	2.34	2.51	2.42	2.39	2.56	2.47	2.95	3.29	3.12	3.10	3.44	3.27	3.93	4.35	4.14	4.47	4.89	4.68	5.77	6.54	6.15	6.76	7.52	7.14	11.52	12.97	12.25			
35	2.56	2.73	2.65	2.63	2.80	2.71	3.23	3.57	3.40	3.42	3.76	3.59	4.28	4.71	4.50	4.89	5.32	5.10	6.26	7.03	6.64	7.37	8.13	7.75	12.23	13.68	12.96			
40	2.56	2.73	2.65	2.63	2.80	2.71	3.23	3.57	3.40	3.42	3.76	3.59	4.28	4.71	4.49	4.89	5.31	5.10	6.24	7.01	6.63	7.35	8.11	7.73	12.21	13.65	12.93			
45	2.79	2.96	2.87	2.87	3.04	2.95	3.52	3.86	3.69	3.74	4.08	3.91	4.64	5.06	4.85	5.31	5.74	5.52	6.73	7.50	7.12	7.96	8.72	8.34	12.92	14.35	13.64			
50	2.79	2.96	2.87	2.87	3.04	2.96	3.52	3.86	3.69	3.74	4.08	3.91	4.63	5.06	4.85	5.31	5.73	5.52	6.72	7.48	7.10	7.94	8.71	8.32	12.89	14.34	13.61			
60	3.01	3.18	3.10	—	—	—	3.81	4.15	3.98	—	—	—	4.99	5.41	5.20	—	—	—	7.19	7.95	7.57	—	—	—	13.58	15.02	14.30			
70	3.24	3.41	3.32	—	—	—	4.10	4.44	4.27	—	—	—	5.34	5.76	5.55	—	—	—	7.66	8.43	8.04	—	—	—	14.26	15.70	14.98			
80	3.46	3.63	3.55	—	—	—	4.39	4.73	4.56	—	—	—	5.69	6.12	5.91	—	—	—	8.13	8.90	8.52	—	—	—	14.94	16.39	15.67			
90	3.69	3.86	3.77	—	—	—	4.67	5.01	4.84	—	—	—	6.05	6.47	6.26	—	—	—	8.61	9.37	8.99	—	—	—	15.63	17.07	16.35			
100	3.91	4.08	4.00	—	—	—	4.96	5.30	5.13	—	—	—	6.40	6.82	6.61	—	—	—	9.08	9.84	9.46	—	—	—	16.31	17.76	17.03			

※ D：雙內牙；BD：雙外牙；GL,GR：單邊外牙，另一邊內牙。



HC 系列 — 薄型油壓缸

製作行程規格表

CHELIC PNEUMATIC

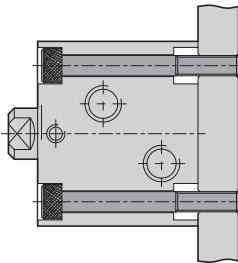
● 製作行程規格表

● 標準品 ○ 訂製品

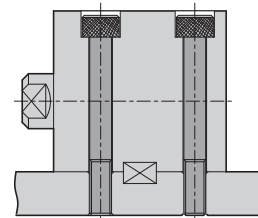
型式	缸徑 \ 行程	行程														
		5	10	15	20	25	30	35	40	45	50	60	70	80	90	100
HCF HCF - B	Ø20	○	●	○	●	○	●	○	●	○	●	—	—	—	—	—
	Ø25	○	●	○	●	○	●	○	●	○	●	—	—	—	—	—
	Ø32	●	●	●	●	●	●	○	●	○	●	●	—	—	—	—
	Ø40	●	●	●	●	●	●	○	●	○	●	●	●	—	—	—
	Ø50	●	●	●	●	●	●	○	●	○	●	●	●	●	—	—
	Ø63	●	●	●	●	●	●	○	●	○	●	●	●	●	●	—
	Ø80	●	●	●	●	●	●	○	●	○	●	●	●	●	●	●
HCF - D HCF - BD HCF - GL	Ø32	○	●	○	●	○	●	○	●	○	●	—	—	—	—	—
	Ø40	○	●	○	●	○	●	○	●	○	●	—	—	—	—	—
	Ø50	○	●	○	●	○	●	○	●	○	●	—	—	—	—	—
	Ø63	○	●	○	●	○	●	○	●	○	●	—	—	—	—	—
HCF - Z HCF - B - Z HCF - L HCF - B - L	Ø32	○	●	○	●	○	●	○	●	○	●	—	—	—	—	—
	Ø40	○	●	○	●	○	●	○	●	○	●	—	—	—	—	—
	Ø50	○	●	○	●	○	●	○	●	○	●	—	—	—	—	—
	Ø63	○	●	○	●	○	●	○	●	○	●	—	—	—	—	—
HCF - Z HCF - B - Z HCF - L HCF - B - L	Ø80	○	●	○	●	○	●	○	●	○	●	—	—	—	—	—

型式	缸徑 \ 行程	行程														
		5	10	15	20	25	30	35	40	45	50	60	70	80	90	100
HCS HCS - B	Ø32	○	●	○	●	○	●	○	●	○	●	—	—	—	—	—
	Ø40	○	●	○	●	○	●	○	●	○	●	—	—	—	—	—
	Ø50	○	●	○	●	○	●	○	●	○	●	—	—	—	—	—
	Ø63	○	●	○	●	○	●	○	●	○	●	—	—	—	—	—
HCS - D HCS - BD HCS - GL HCS - GR	Ø32	○	●	○	●	○	●	○	●	○	●	—	—	—	—	—
	Ø40	○	●	○	●	○	●	○	●	○	●	—	—	—	—	—
	Ø50	○	●	○	●	○	●	○	●	○	●	—	—	—	—	—
HCS - Z HCS - B - Z HCS - L HCS - B - L	Ø63	○	●	○	●	○	●	○	●	○	●	—	—	—	—	—
	Ø32	○	●	○	●	○	●	○	●	○	●	—	—	—	—	—
	Ø40	○	●	○	●	○	●	○	●	○	●	—	—	—	—	—
HCS - L HCS - B - L	Ø50	○	●	○	●	○	●	○	●	○	●	—	—	—	—	—
	Ø63	○	●	○	●	○	●	○	●	○	●	—	—	—	—	—

● 固定型式



● HCF 軸向安裝型



● HCS 側向安裝型

SCR(L)

旋轉
夾持缸

HER

雙軸
夾持缸

HGR(L)

平面
迴轉夾持缸

HSR(L)

氣壓
轉角下壓缸
(無磁石裝置)

HBR(L)

氣壓
轉角下壓缸
(附感應磁石)

HFR(L)

氣壓
轉角下壓缸
(附感應磁石)

HUR(L)

油壓
轉角下壓缸

HUK

油壓
壓緊缸

HN □

螺旋式
單動夾持缸

HS □

螺旋式
單動頂持缸

HCF

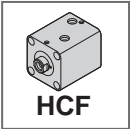
薄型
油壓缸

HCS

薄型
油壓缸

HCQ

薄型
油壓缸
(附感應磁石)

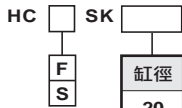


HC 系列 — 薄型油壓缸

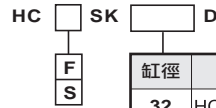
零件名稱及相關材料表

氣立可空氣壓設備

修理包訂購方式

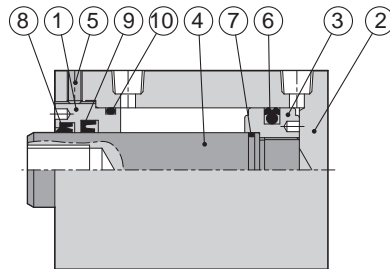


缸徑	密封件修理包	
20	HCFSK20	-包含No.6,7,8,9,10
25	HCFSK25	-包含No.6,7,8,9,10
32	HCFSK32 · HCSSK32	-包含No.6,7,8,9,10
40	HCFSK40 · HCSSK40	-包含No.6,7,8,9,10
50	HCFSK50 · HCSSK50	-包含No.6,7,8,9,10
63	HCFSK63 · HCSSK63	-包含No.6,7,8,9,10
80	HCFSK80	-包含No.6,7,8,9,10



缸徑	密封件修理包	
32	HCFSK32D · HCSSK32D	-包含No.6,7,8,9,10
40	HCFSK40D · HCSSK40D	-包含No.6,7,8,9,10
50	HCFSK50D · HCSSK50D	-包含No.6,7,8,9,10
63	HCFSK63D · HCSSK63D	-包含No.6,7,8,9,10
80	HCFSK80D	-包含No.6,7,8,9,10

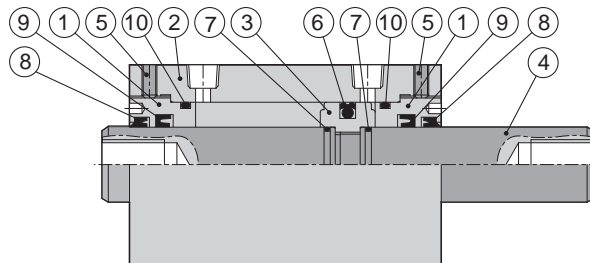
HCF 型 HCS 型



零件名稱及材料表

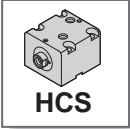
編號	項目	數量	編號	項目	數量	編號	項目	數量
01	前蓋	1	05	止付螺絲	1	09	軸封	1
02	氣缸本體	1	06	活塞迫緊	1	10	前蓋O型環	1
03	活塞本體	1	07	活塞O型環	1	11		
04	活塞桿	1	08	灰塵刮刷環	1	12		

HCF - D 型 HCS - D 型



零件名稱及材料表

編號	項目	數量	編號	項目	數量	編號	項目	數量
01	前蓋	2	05	止付螺絲	2	09	軸封	2
02	氣缸本體	1	06	活塞迫緊	1	10	前蓋O型環	2
03	活塞本體	1	07	活塞O型環	2	11		
04	活塞桿	1	08	灰塵刮刷環	2	12		

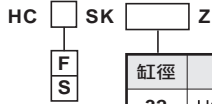


HC 系列 — 薄型油壓缸

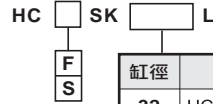
零件名稱及相關材料表

CHELIC PNEUMATIC

修理包訂購方式

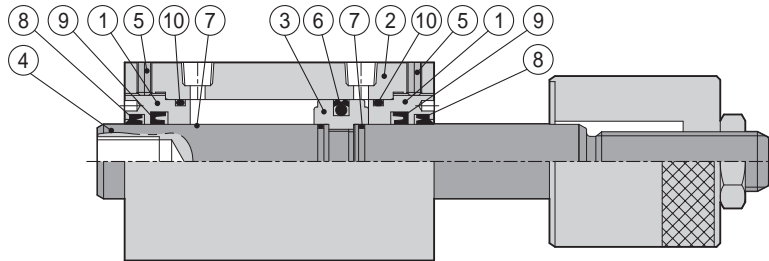


缸徑	密封件修理包
32	HCFSK32Z,HCSSK32Z -包含No.6,7,8,9,10
40	HCFSK40Z,HCSSK40Z -包含No.6,7,8,9,10
50	HCFSK50Z,HCSSK50Z -包含No.6,7,8,9,10
63	HCFSK63Z,HCSSK63Z -包含No.6,7,8,9,10
80	HCFSK80Z -包含No.6,7,8,9,10

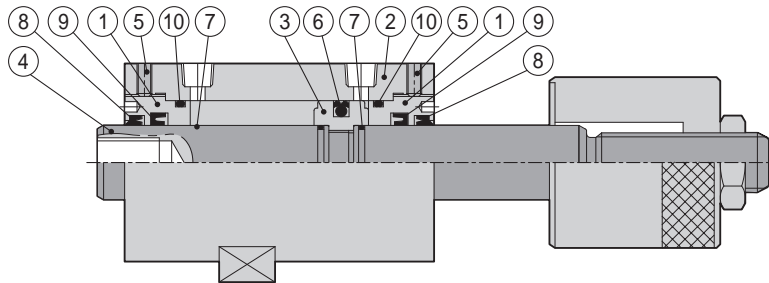


缸徑	密封件修理包
32	HCFSK32L,HCSSK32L -包含No.6,7,8,9,10
40	HCFSK40L,HCSSK40L -包含No.6,7,8,9,10
50	HCFSK50L,HCSSK50L -包含No.6,7,8,9,10
63	HCFSK63L,HCSSK63L -包含No.6,7,8,9,10
80	HCFSK80L -包含No.6,7,8,9,10

- HC F - Z 型：可調行程 25mm
- HC F - L 型：可調行程 50mm



- HCS - Z 型：可調行程 25mm
- HCS - L 型：可調行程 50mm



零件名稱及材料表

編號	項目	數量	編號	項目	數量	編號	項目	數量
01	前蓋	2	05	止付螺絲	2	09	軸封	2
02	氣缸本體	1	06	活塞迫緊	1	10	前蓋O型環	2
03	活塞本體	1	07	活塞O型環	2	11		
04	活塞桿	1	08	灰塵刮刷環	2	12		

SCR(L)

旋轉
夾持缸

HER

雙軸
夾持缸

HGR(L)

平面
迴轉夾持缸

HSR(L)

氣壓
轉角下壓缸
(無磁石裝置)

HBR(L)

氣壓
轉角下壓缸
(附感應磁石)

HFR(L)

氣壓
轉角下壓缸
(附感應磁石)

HUR(L)

油壓
轉角下壓缸

HUK

油壓
壓緊缸

HN

螺旋式
單動夾持缸

HS

螺旋式
單動頂持缸

HCF

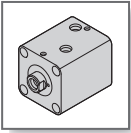
薄型
油壓缸

HCS

薄型
油壓缸

HCQ

薄型
油壓缸
(附感應磁石)

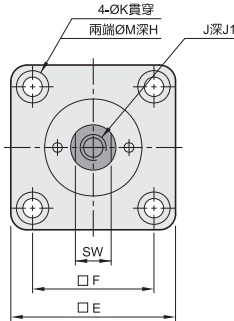
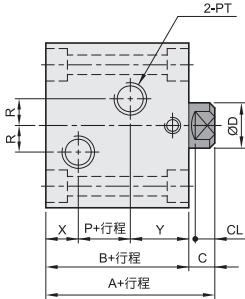


HCF 系列 — 薄型油壓缸 (軸向安裝型)

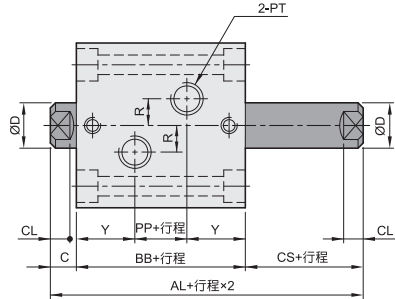
外觀圖形尺寸 - HCF - Ø20 ~ Ø80

氣立可空氣壓設備

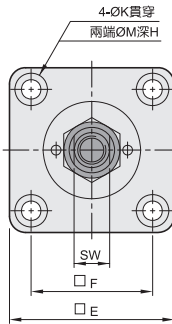
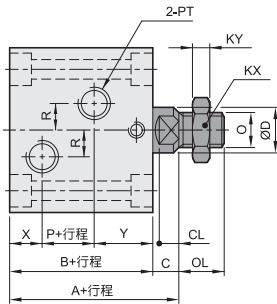
► HCF



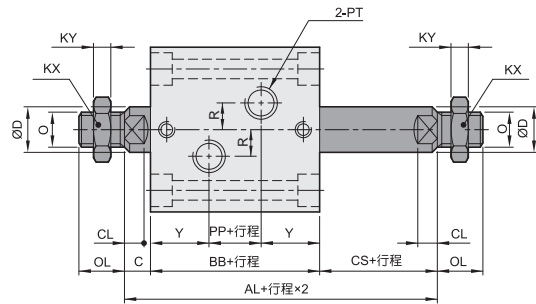
► HCF - D



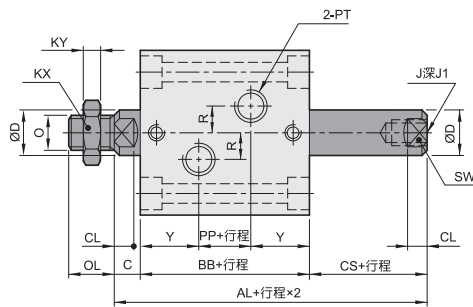
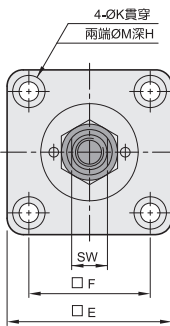
► HCF - B



► HCF - BD



► HCF - GL

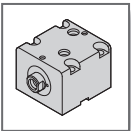


缸徑	A	B	P	AL	BB	CS	PP
Ø20	51	43	10	—	—	—	—
Ø25	53	45	12	—	—	—	—
Ø32	64	54	14	89	69	10	13
Ø40	65	55	15	90	70	10	14
Ø50	71	60	18	97	75	11	16
Ø63	80	67	20	108	82	13	20
Ø80	95	78	27	127	93	17	27

缸徑	C	CL	D	E	F	H	J	J1	K	KX	KY	M	O	OL	PT	R	SW	X	Y
Ø20	8	6	12	42	30	5.5	M8×1.25P	10	5.6	17	6	9	M10×1.25P	20	PT 1/8	5	10	10	23
Ø25	8	6	14	48	36	5.5	M10×1.5P	12	5.6	19	7	9	M12×1.25P	22	PT 1/8	5	12	10	23
Ø32	10	7	20	62	47	6.5	M12×1.75P	15	6.6	24	8	11	M16×1.5P	25	PT 1/4	10	17	12	28
Ø40	10	7	25	70	52	9	M16×2.0P	20	9	32	10	14	M22×1.5P	30	PT 1/4	10	22	12	28
Ø50	11	8	30	80	58	11	M20×2.5P	25	11	35	14	18	M26×1.5P	35	PT 1/4	10	27	12.5	29.5
Ø63	13	10	35	94	69	13	M27×3.0P	35	13	41	13	20	M30×1.5P	40	PT 3/8	10	32	16	31
Ø80	17	14	45	114	86	15	M30×3.5P	35	15	50	10	22	M39×1.5P	45	PT 3/8	15	41	18	33



註：標準製作行程請參照 P.3-11.33。非標準長度請洽業務人員。



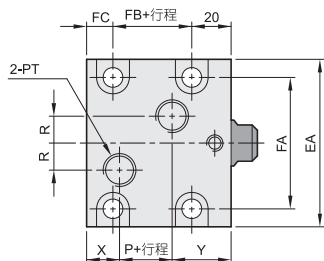
HCS 系列 — 薄型油壓缸 (側向安裝型)

外觀圖形尺寸 - HCS - Ø32 ~ Ø63

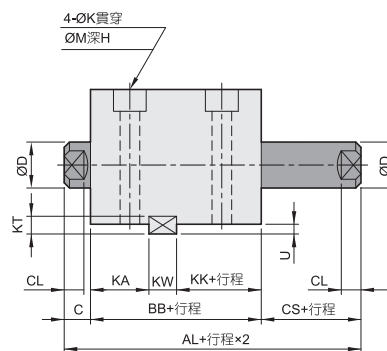
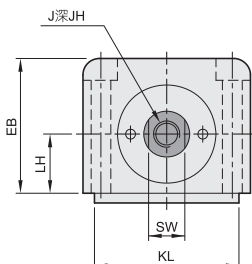
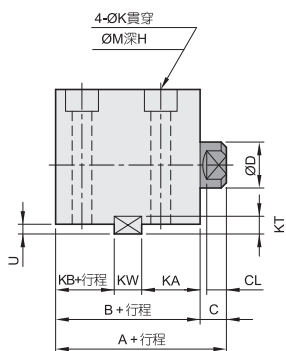
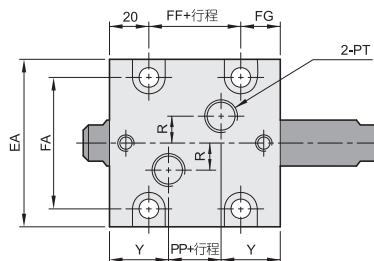
CHELIC PNEUMATIC

外型尺寸

HCS



HCS - D



SCR(L)
旋轉
夾持缸

HER
雙軸
夾持缸

HGR(L)
平面
迴轉夾持缸

HSR(L)
氣壓
轉角下壓缸
(無磁石裝置)

HBR(L)
氣壓
轉角下壓缸
(附感應磁石)

HFR(L)
氣壓
轉角下壓缸
(附感應磁石)

HUR(L)
油壓
轉角下壓缸

HUK
油壓
壓緊缸

HN □
螺旋式
單動夾持缸

HS □
螺旋式
單動頂持缸

HCF
薄型
油壓缸

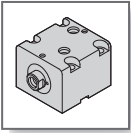
HCS
薄型
油壓缸

HCQ
薄型
油壓缸
(附感應磁石)

缸徑	A	B	FB	KB	P	AL	BB	CS	FF	KK	PP	C	CL	D	EA	EB	FA	FC	FG
Ø32	64	54	24	14	14	89	69	10	32	29	13	10	7	20	70	56	56	10	17
Ø40	65	55	23	15	15	90	70	10	32	30	14	10	7	25	80	64	62	12	18
Ø50	71	60	27	17	18	97	75	11	35	32	16	11	8	30	94	74	74	13	20
Ø63	80	67	32	20	20	108	82	13	42	35	20	13	10	35	114	89	90	15	20

缸徑	H	J	JH	K	KA	KL	KT	KW	LH	M	PT	R	SW	U	X	Y
Ø32	9	M12×1.75P	15	9	28	63	8	12	25	14	PT 1/4	10	17	4.5	12	28
Ø40	11	M16×2.0P	20	11	28	70	8	12	29	18	PT 1/4	10	22	4.5	12	28
Ø50	13	M20×2.5P	25	13	29	80	9	14	34	20	PT 1/4	10	27	5	12.5	29.5
Ø63	15	M27×3.0P	35	15	31	100	10	16	42	22	PT 3/8	10	32	5.5	16	31

註：標準製作行程請參照 P.3-11.33。非標準長度請洽業務人員。



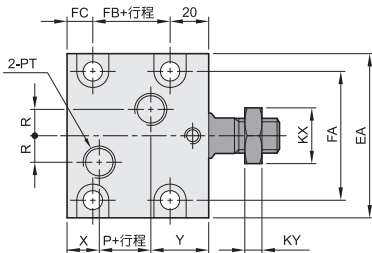
HCS 系列 — 薄型油壓缸 (側向安裝型)

外觀圖形尺寸 - HCS - Ø32 ~ Ø63

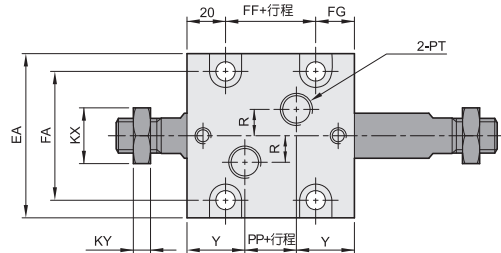
氣立可空氣壓設備

外型尺寸

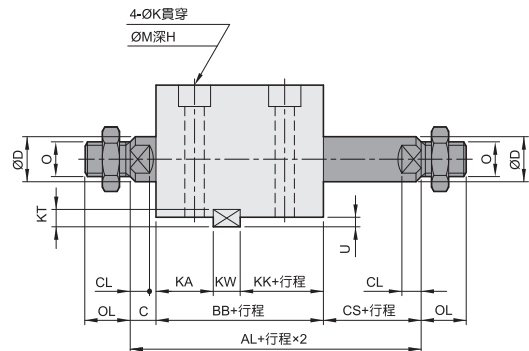
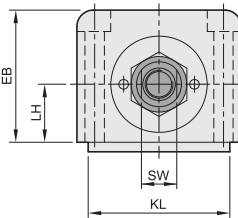
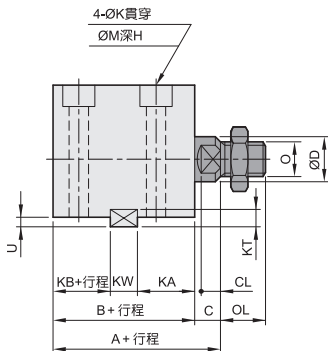
HCS - B



HCS - BD



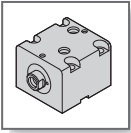
HCS □ x □ B
HCS □ x □ BD



缸徑	A	B	FB	KB	P	AL	BB	CS	FF	KK	PP	C	CL	D	EA	EB	FA	FC	FG	H
Ø32	64	54	24	14	14	89	69	10	32	29	13	10	7	20	70	56	56	10	17	9
Ø40	65	55	23	15	15	90	70	10	32	30	14	10	7	25	80	64	62	12	18	11
Ø50	71	60	27	17	18	97	75	11	35	32	16	11	8	30	94	74	74	13	20	13
Ø63	80	67	32	20	20	108	82	13	42	35	20	13	10	35	114	90	90	15	20	15

缸徑	K	KA	KL	KT	KW	KX	KY	LH	M	O	OL	PT	R	SW	U	X	Y
Ø32	9	28	63	8	12	24	8	25	14	M16×1.5P	25	PT 1/4	10	17	4.5	12	28
Ø40	11	28	70	8	12	32	10	29	18	M22×1.5P	30	PT 1/4	10	22	4.5	12	28
Ø50	13	29	80	9	14	35	14	34	20	M26×1.5P	35	PT 1/4	10	27	5	12.5	29.5
Ø63	15	31	100	10	16	41	13	42	22	M30×1.5P	40	PT 3/8	10	32	5.5	16	31

註：標準製作行程請參照 P.3-11.33 。非標準長度請洽業務人員。

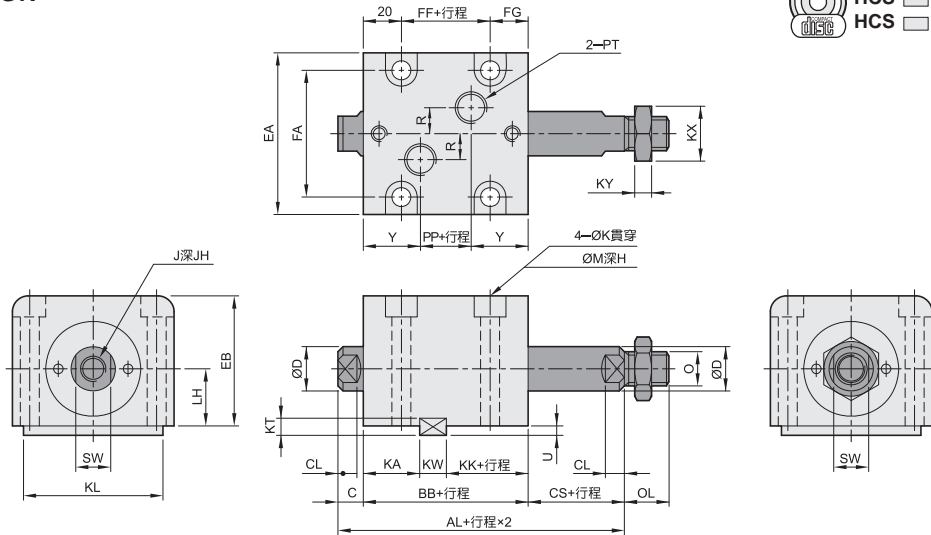
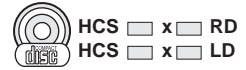


HCS 系列 — 薄型油壓缸 (側向安裝型)

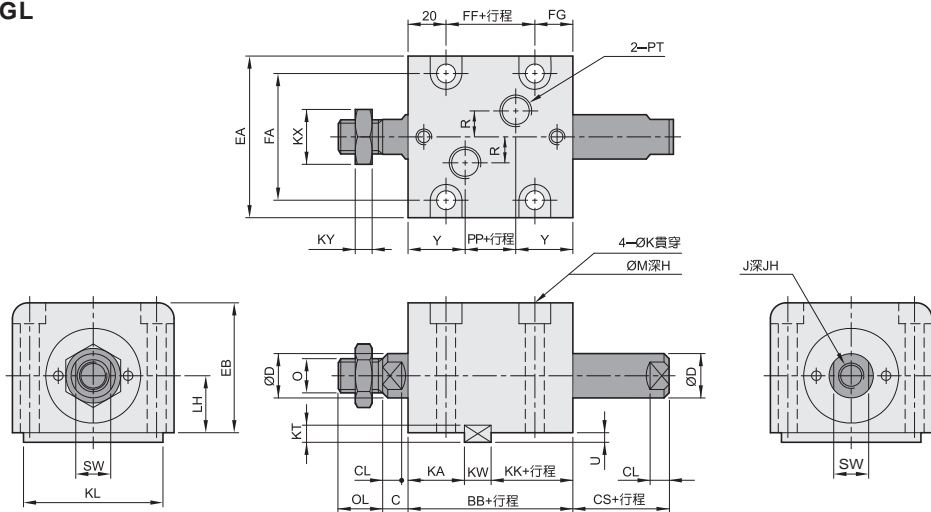
外觀圖形尺寸 - HCS - Ø32 ~ Ø63

CHELIC PNEUMATIC

► HCS - GR



► HCS - GL



SCRL(L)

旋轉
夾持缸

HER

雙軸
夾持缸

HGR(L)

平面
迴轉夾持缸

HSR(L)

氣壓
轉角下壓缸
(無磁石裝置)

HBR(L)

氣壓
轉角下壓缸
(附感應磁石)

HFR(L)

氣壓
轉角下壓缸
(附感應磁石)

HUR(L)

油壓
轉角下壓缸

HUK

油壓
壓緊缸

HN

螺旋式
單動夾持缸

HS

螺旋式
單動頂持缸

HCF

薄型
油壓缸

HCS

薄型
油壓缸

HCQ

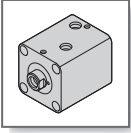
薄型
油壓缸
(附感應磁石)

缸徑	AL	BB	CS	FF	KK	PP	C	CL	D	EA	EB	FA	FG	H	J	JH
Ø32	89	69	10	32	29	13	10	7	20	70	56	56	17	9	M12×1.75P	15
Ø40	90	70	10	32	30	14	10	7	25	80	64	62	18	11	M16×2.0P	20
Ø50	97	75	11	35	32	16	11	8	30	94	74	74	20	13	M20×2.5P	25
Ø63	108	82	13	42	35	20	13	10	35	114	89	90	20	15	M27×3.0P	35

缸徑	K	KA	KL	KT	KW	KX	KY	LH	M	O	OL	PT	R	SW	U	Y
Ø32	9	28	63	8	12	24	8	25	14	M16×1.5P	25	PT 1/4	10	17	4.5	28
Ø40	11	28	70	8	12	32	10	29	18	M22×1.5P	30	PT 1/4	10	22	4.5	28
Ø50	13	29	80	9	14	35	14	34	20	M26×1.5P	35	PT 1/4	10	27	5	29.5
Ø63	15	31	100	10	16	41	13	42	22	M30×1.5P	40	PT 3/8	10	32	5.5	31



註：標準製作行程請參照 P.3-11.33。非標準長度請洽業務人員。

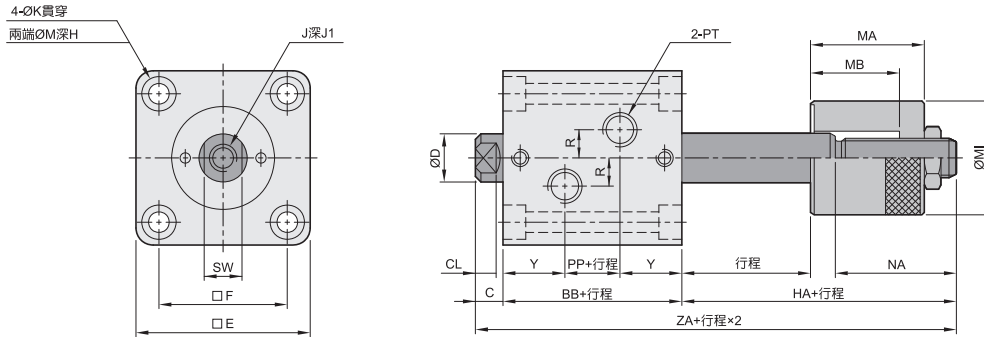


HCF 系列 — 薄型油壓缸 (軸向安裝型)

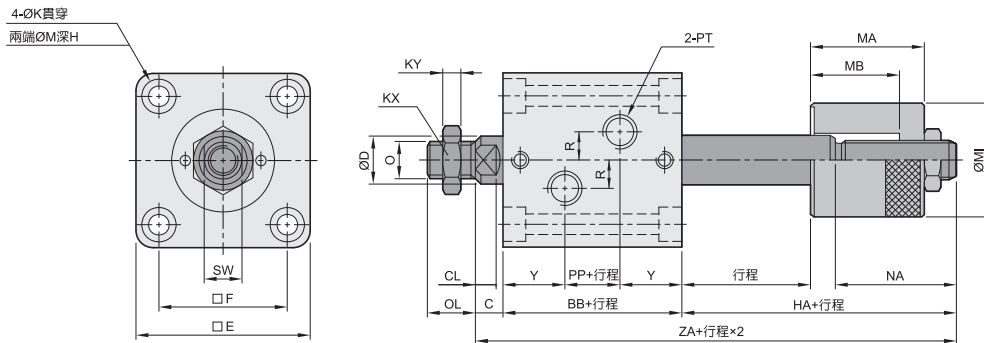
外觀圖形尺寸 - HCF - Z、HCF - BZ Ø32 ~ Ø80

氣立可空氣壓設備

◉ HCF - Z (可調行程 25mm)



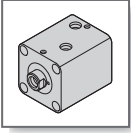
◉ HCF - B - Z (可調行程 25mm)



缸徑	ZA	BB	PP	HA	C	CL	D	E	F	H	J	J1	K	KX	KY
Ø32	138	69	13	59	10	7	20	62	47	6.5	M12×1.75P	15	6.6	24	8
Ø40	148	70	14	68	10	7	25	70	52	9	M16×2.0P	20	9	32	10
Ø50	156	75	16	70	11	8	30	80	58	11	M20×2.5P	25	11	35	14
Ø63	173	82	20	78	13	10	35	94	69	13	M27×3.0P	35	13	41	13
Ø80	192	93	27	82	17	14	45	114	86	15	M30×3.5P	35	15	50	10

缸徑	M	MI	MA	MB	NA	O	OL	PT	R	SW	Y
Ø32	11	46	46	36	49	M16×1.5P	25	PT 1/4	10	17	28
Ø40	14	55	54	36	58	M22×1.5P	30	PT 1/4	10	22	28
Ø50	18	60	53	37	59	M26×1.5P	35	PT 1/4	10	27	29.5
Ø63	20	75	63	39	65	M30×1.5P	40	PT 3/8	10	32	31
Ø80	22	90	70	43	65	M39×1.5P	45	PT 3/8	15	41	33

註：標準製作行程請參照 P.3-11.33 標準長度請洽業務人員。

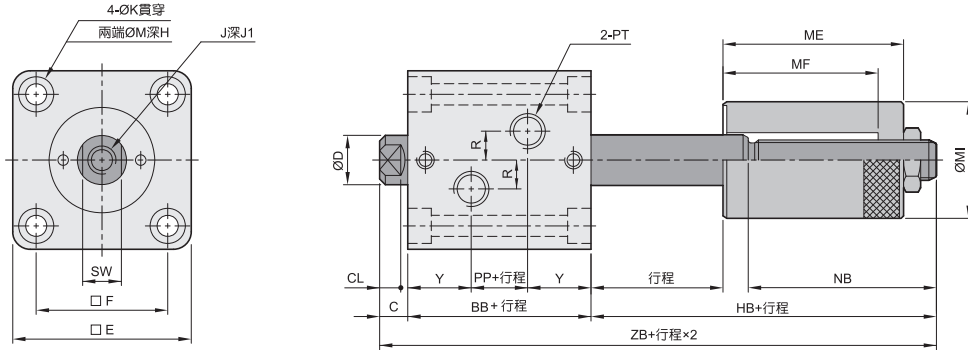


HCF 系列 — 薄型油壓缸 (軸向安裝型)

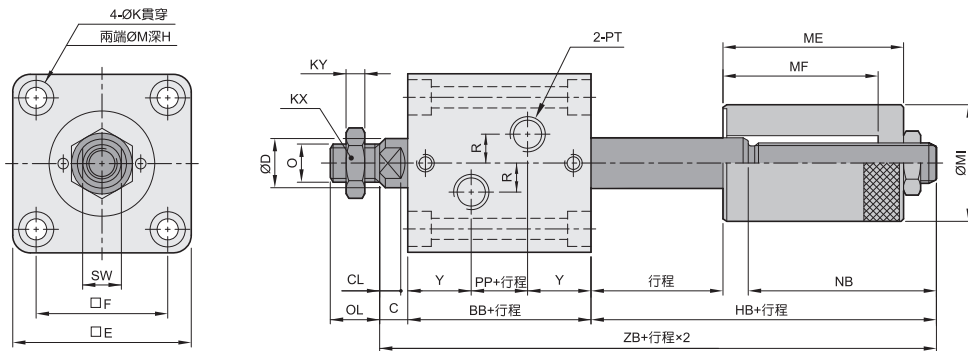
外觀圖形尺寸 - HCF - L、HCF - BL Ø32 ~ Ø80

CHELIC PNEUMATIC

● HCF - L (可調行程 50mm)



● HCF - B - L (可調行程 50mm)

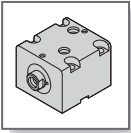


- SCR(L)**
旋轉夾持缸
- HER**
雙軸夾持缸
- HGR(L)**
平面迴轉夾持缸
- HSR(L)**
氣壓轉角下壓缸 (無磁石裝置)
- HBR(L)**
氣壓轉角下壓缸 (附感應磁石)
- HFR(L)**
氣壓轉角下壓缸 (附感應磁石)
- HUR(L)**
油壓轉角下壓缸
- HUK**
油壓壓緊缸
- HN** □
螺旋式單動夾持缸
- HS** □
螺旋式單動頂持缸
- HCF**
薄型油壓缸
- HCS**
薄型油壓缸
- HCQ**
薄型油壓缸 (附感應磁石)

缸徑	ZB	BB	PP	HB	C	CL	D	E	F	H	J	J1	K	KX	KY
Ø32	163	69	13	84	10	7	20	62	47	6.5	M12×1.75P	15	6.6	24	8
Ø40	173	70	14	93	10	7	25	70	52	9	M16×2.0P	20	9	32	10
Ø50	181	75	16	95	11	8	30	80	58	11	M20×2.5P	25	11	35	14
Ø63	198	82	20	103	13	10	35	94	69	13	M27×3.0P	35	13	41	13
Ø80	217	93	27	107	17	14	45	114	86	15	M30×3.5P	35	15	50	10

缸徑	M	MI	ME	MF	NB	O	OL	PT	R	SW	Y
Ø32	11	46	71	61	74	M16×1.5P	25	PT 1/4	10	17	28
Ø40	14	55	79	61	83	M22×1.5P	30	PT 1/4	10	22	28
Ø50	18	60	78	62	84	M26×1.5P	35	PT 1/4	10	27	29.5
Ø63	20	75	88	64	90	M30×1.5P	40	PT 3/8	10	32	31
Ø80	22	90	95	68	90	M39×1.5P	45	PT 3/8	15	41	33

註：標準製作行程請參照 P.3-11.33。非標準長度請洽業務人員。

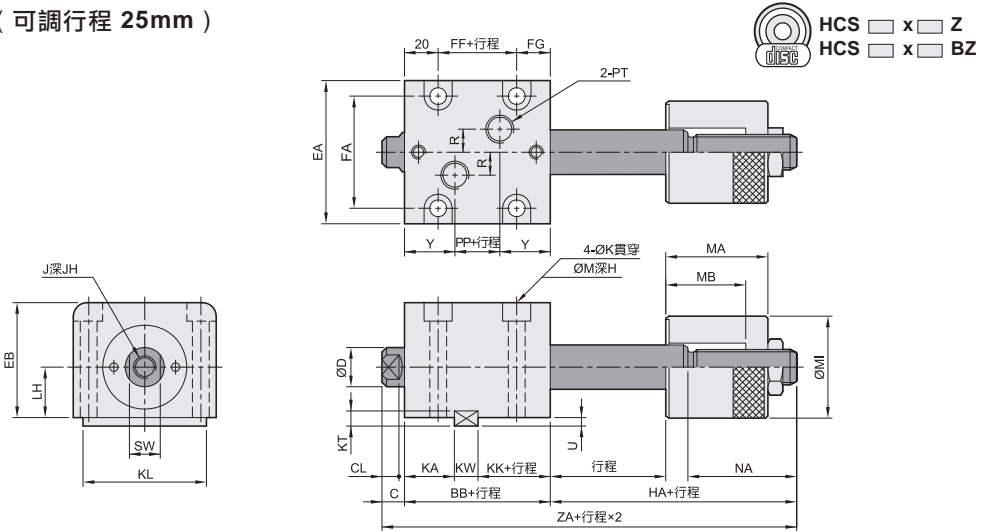


HCS 系列 — 薄型油壓缸 (側向安裝型)

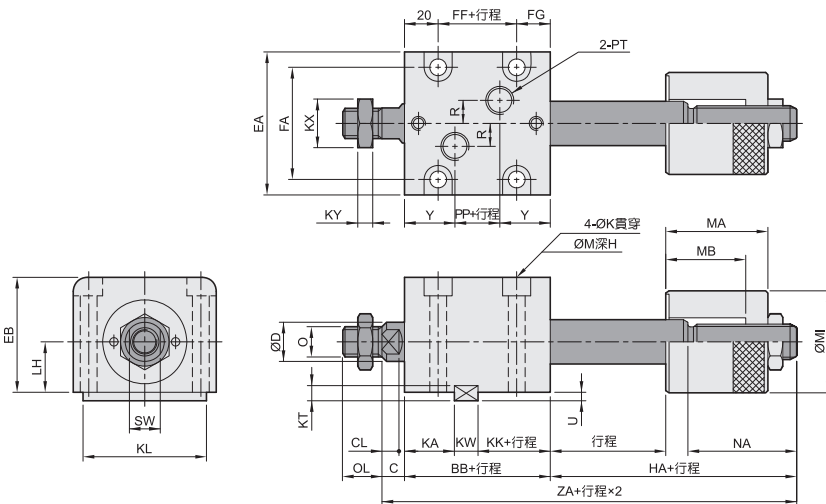
外觀圖形尺寸 - HCS - Z、HCS - BZ Ø32 ~ Ø63

氣立可空氣壓設備

► HCS - Z (可調行程 25mm)



► HCS - B - Z (可調行程 25mm)

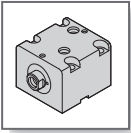


缸徑	ZA	BB	FF	KK	PP	HA	C	CL	D	EA	EB	FA	FG	H	J	JH	K	KA	KL
Ø32	138	69	32	29	13	59	10	7	20	70	56	56	17	9	M12×1.75P	15	9	28	63
Ø40	148	70	32	30	14	68	10	7	25	80	64	62	18	11	M16×2.0P	20	11	28	70
Ø50	156	75	35	32	16	70	11	8	30	94	74	74	20	13	M20×2.5P	25	13	29	80
Ø63	173	82	42	35	20	78	13	10	35	114	89	90	20	15	M27×3.0P	35	15	31	100

缸徑	KT	KW	KX	KY	LH	M	MI	MA	MB	NA	O	OL	PT	R	SW	U	Y
Ø32	8	12	24	8	25	14	46	46	36	49	M16×1.5P	25	PT 1/4	10	17	4.5	28
Ø40	8	12	32	10	29	18	55	54	36	58	M22×1.5P	30	PT 1/4	10	22	4.5	28
Ø50	9	14	35	14	34	20	60	53	37	59	M26×1.5P	35	PT 1/4	10	27	5	29.5
Ø63	10	16	41	13	42	22	75	63	39	65	M30×1.5P	40	PT 3/8	10	32	5.5	31



註：標準製作行程請參照 P.3-11.33。非標準長度請洽業務人員。

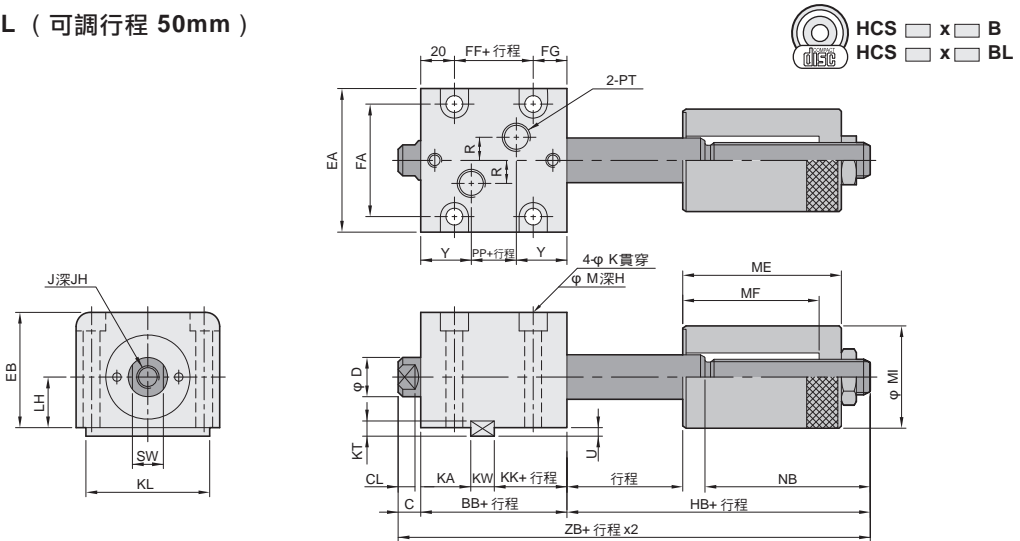


HCS 系列 — 薄型油壓缸 (側向安裝型)

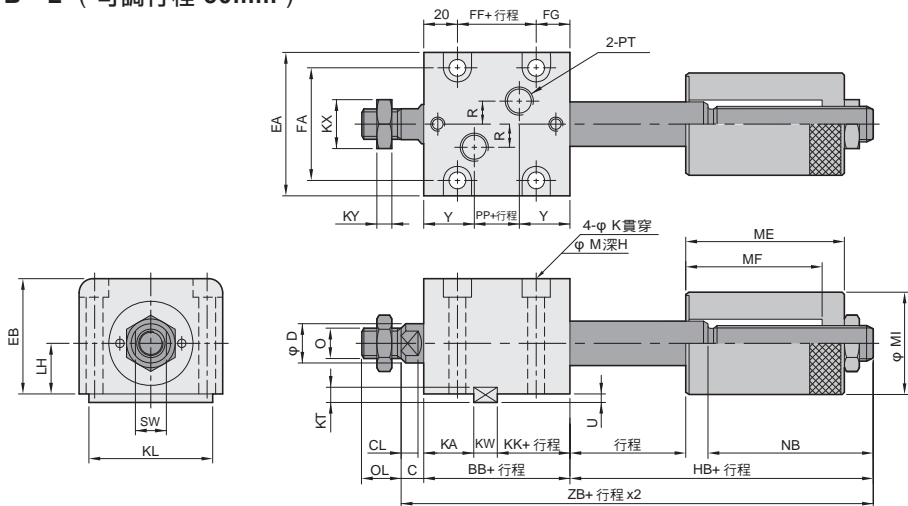
外觀圖形尺寸 - HCS - L、HCS - BL Ø32 ~ Ø63

CHELIC PNEUMATIC

► HCS - L (可調行程 50mm)



► HCS - B - L (可調行程 50mm)



缸徑	ZB	BB	FF	KK	PP	HB	C	CL	D	EA	EB	FA	FG	H	J	JH	K	KA	KL
Ø32	183	69	32	29	13	84	10	7	20	70	56	56	17	9	M12×1.75P	15	9	28	63
Ø40	173	70	32	30	14	93	10	7	25	80	64	62	18	11	M16×2.0P	20	11	28	70
Ø50	181	75	35	32	16	95	11	8	30	94	74	74	20	13	M20×2.5P	25	13	29	80
Ø63	198	82	42	35	20	103	13	10	35	114	89	90	20	15	M27×3.0P	35	15	31	100

缸徑	KT	KW	KX	KY	LH	M	MI	ME	MF	NB	O	OL	PT	R	SW	U	Y
Ø32	8	12	24	8	25	14	46	71	61	74	M16×1.5P	25	PT 1/4	10	17	4.5	28
Ø40	8	12	32	10	29	18	55	79	61	83	M22×1.5P	30	PT 1/4	10	22	4.5	28
Ø50	9	14	35	14	34	20	60	78	62	84	M26×1.5P	35	PT 1/4	10	27	5	29.5
Ø63	10	16	41	13	42	22	75	88	64	90	M30×1.5P	40	PT 3/8	10	32	5.5	31



註：標準製作行程請參照 P.3-11.33。非標準長度請洽業務人員。

SCR(L)

旋轉
夾持缸

HER

雙軸
夾持缸

HGR(L)

平面
迴轉夾持缸

HSR(L)

氣壓
轉角下壓缸
(無磁石裝置)

HBR(L)

氣壓
轉角下壓缸
(附感應磁石)

HFR(L)

氣壓
轉角下壓缸
(附感應磁石)

HUR(L)

油壓
轉角下壓缸

HUK

油壓
壓緊缸

HN □

螺旋式
單動夾持缸

HS □

螺旋式
單動頂持缸

HCF

薄型
油壓缸

HCS

薄型
油壓缸

HCQ

薄型
油壓缸
(附感應磁石)

MEMO

氣立可空氣壓設備

