

HSR(L) 系列 — 氣壓轉角下壓缸 (無磁石裝置)

作動規格表與訂購稱呼說明

CHELIC PNEUMATIC

內部結構圖



規格表

項目	缸徑 (mm)	Ø25	Ø32	Ø40	Ø50	Ø63
作動形式		複動式				
使用流體		已濾清之壓縮空氣				
最高壓力	kgf/cm ² (kpa)	10.3(1030)				
使用壓力範圍	kgf/cm ² (kpa)	1 ~ 7(100~ 700)				
迴轉行程	mm	9		11		13
下壓行程	mm	13		15		17
缸體材質		鋁合金				
旋轉角度		90±2°				
旋轉方向		左轉 (由右向左) - L ; 右轉 (由左向右) - R				

重量表

規格	Ø25	Ø32	Ø40	Ø50	Ø63
重量 kg	0.3	0.7	0.9	1.6	2.1

訂購稱呼代號

<div style="border: 1px solid black; border-radius: 10px; padding: 2px; width: 40px; margin: 0 auto;">HS</div> <div style="border: 1px solid black; border-radius: 10px; padding: 2px; width: 40px; margin: 0 auto;">R</div> <p>機種仕樣</p> <p>L : 表示左轉固定形式 (由右向左)</p> <p>R : 表示右轉固定式 (由左向右)</p>	×	<div style="border: 1px solid black; border-radius: 10px; padding: 2px; width: 40px; margin: 0 auto;">25</div> <p>氣缸內徑</p> <div style="border: 1px solid black; padding: 2px; width: 100px;"> 25 - Ø25mm 32 - Ø32mm 40 - Ø40mm 50 - Ø50mm 63 - Ø63mm </div>	×	<div style="border: 1px solid black; border-radius: 10px; padding: 2px; width: 40px; margin: 0 auto;">13</div> <p>氣缸行程</p> <p>行程表示下壓行程 (回轉行程不包括)</p> <div style="border: 1px solid black; padding: 2px; width: 100px;"> Ø25 - 13mm Ø32 - 15mm Ø40 - 15mm Ø50 - 17mm Ø63 - 17mm </div>	-	<div style="border: 1px solid black; border-radius: 10px; padding: 2px; width: 40px; margin: 0 auto;">D</div> <p>壓板型式</p> <p>無記號: 單邊壓板</p> <p>D : 雙邊壓板 ※Ø25無雙邊壓板</p>
---	---	---	---	---	---	--

SCR(L)
旋轉
夾持缸

HER
雙軸
夾持缸

HGR(L)
平面
迴轉夾持缸

HSR(L)
氣壓
轉角下壓缸
(無磁石裝置)

HBR(L)
氣壓
轉角下壓缸
(附感應磁石)

HFR(L)
氣壓
轉角下壓缸
(附感應磁石)

HUR(L)
油壓
轉角下壓缸

HUK
油壓
壓緊缸

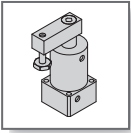
HN □
螺旋式
單動夾持缸

HS □
螺旋式
單動頂持缸

HCF
薄型
油壓缸

HCS
薄型
油壓缸

HCQ
薄型
油壓缸
(附感應磁石)

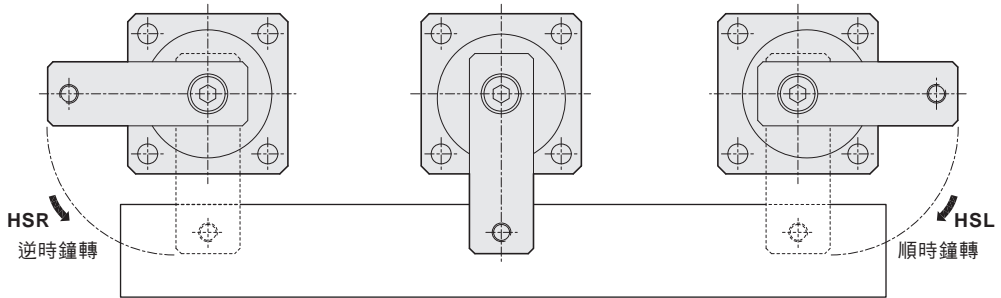


HSR(L) 系列 — 氣壓轉角下壓缸 (無磁石裝置)

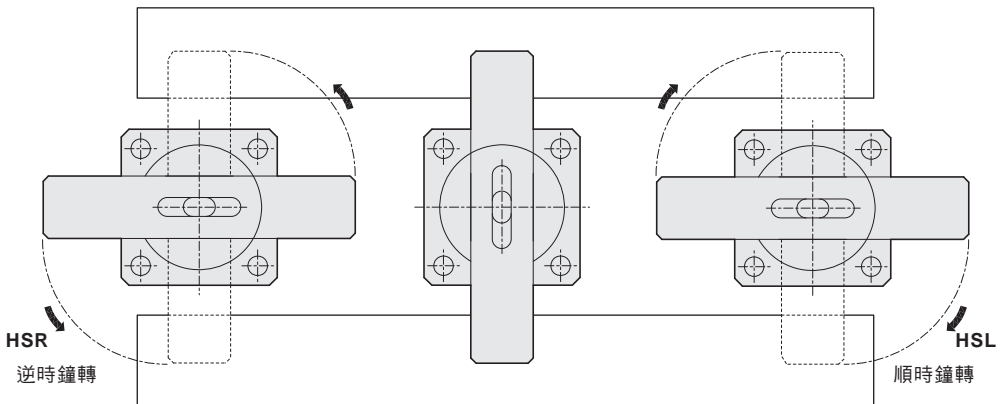
壓板旋轉示意圖

氣立可空氣壓設備

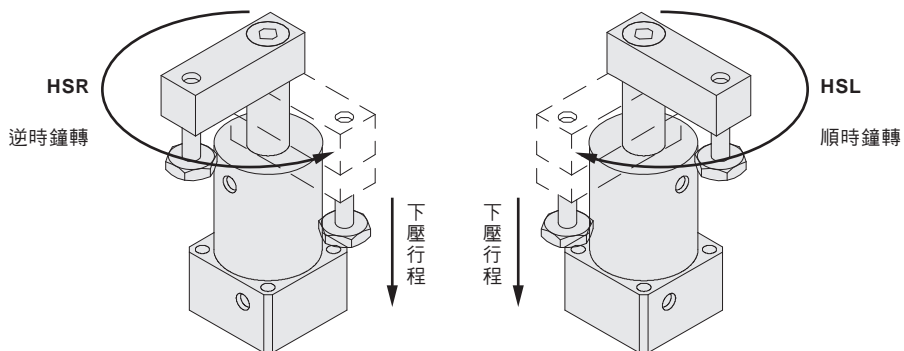
◉ 單邊壓板旋轉示意圖

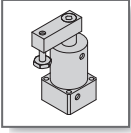


◉ 雙邊壓板旋轉示意圖



◉ 旋轉形式示意圖





HSR(L) 系列 — 氣壓轉角下壓缸 (無磁石裝置)

外觀圖形尺寸

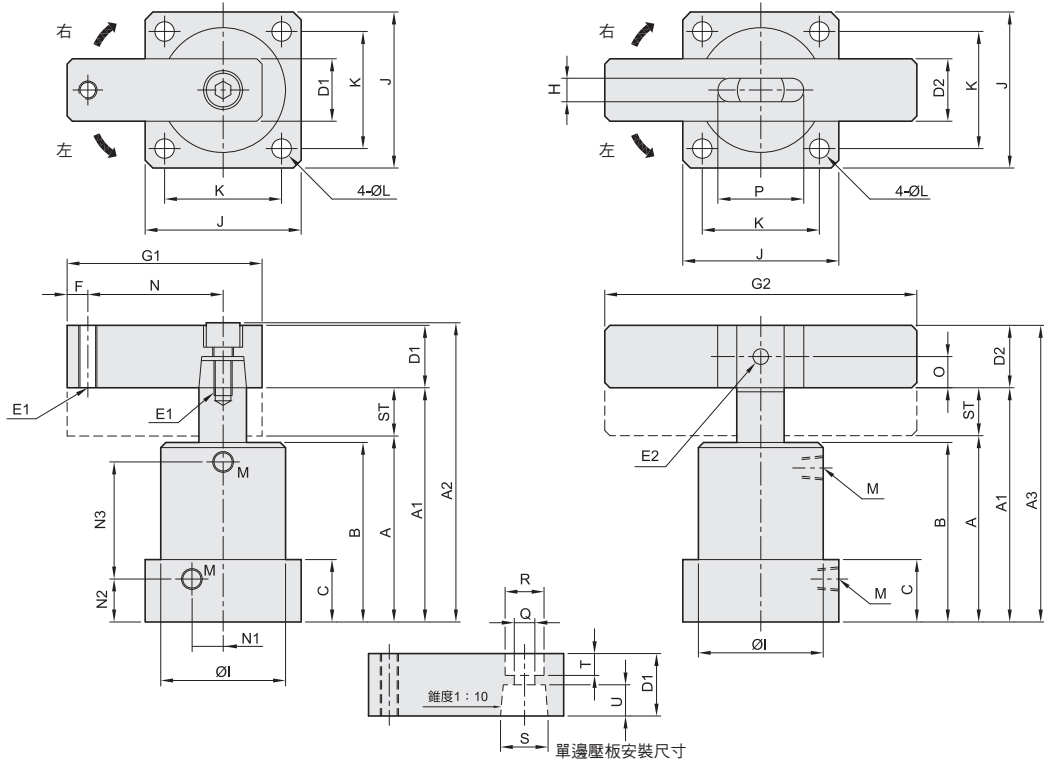
CHELIC PNEUMATIC

● HSR(L) Ø25 ~ Ø63

□ 雙邊壓板型式



HSR(L) □ x □ ST



SCR(L)

旋轉
夾持缸

HER

雙軸
夾持缸

HGR(L)

平面
迴轉夾持缸

HSR(L)

氣壓
轉角下壓缸
(無磁石裝置)

HBR(L)

氣壓
轉角下壓缸
(附感應磁石)

HFR(L)

氣壓
轉角下壓缸
(附感應磁石)

HUR(L)

油壓
轉角下壓缸

HUK

油壓
壓緊缸

HN □

螺旋式
單動夾持缸

HS □

螺旋式
單動頂持缸

HCF

薄型
油壓缸

HCS

薄型
油壓缸

HCQ

薄型
油壓缸
(附感應磁石)

缸徑	軸徑 (mm)	轉角行程 (mm)	垂直行程 (mm)	受壓面積 壓側 / 拉側	理論夾持力 (N) (0.6MPa)	壓板長度	
						G1	G2
Ø25	Ø14	9	13	491 / 337	200	50	—
Ø32	Ø16	11	15	804 / 603	360	70	140
Ø40	Ø16	11	15	1257 / 1056	630	75	140
Ø50	Ø20	13	17	1963 / 1649	980	85	160
Ø63	Ø20	13	17	3117 / 2803	1680	95	160

缸徑	ST	A	A1	A2	A3	B	C	D1	D2	E1	E2	F	H
Ø25	22	67	89	(105.9)	—	65	23	□ 15.9	—	M6×1.0P	—	6	—
Ø32	26	82	108	(128)	127	78	28	□ 19	□ 19	M8×1.25P	Ø8	8	9
Ø40	26	82	108	(128)	127	78	28	□ 19	□ 19	M8×1.25P	Ø8	8	9
Ø50	30	94	124	(150.4)	146.2	90	31	□ 25.4	□ 22.2	M10×1.5P	Ø8	10	10
Ø63	30	94	124	(150.4)	146.2	90	31	□ 25.4	□ 22.2	M10×1.5P	Ø8	10	10

缸徑	I	J	K	L	M	N	O	P	Q	R	S	T	U	N1	N2	N3
Ø25	Ø35	38	30	Ø4.6	M5×0.8P	35	—	—	Ø6.8	Ø11	Ø14	5	8.5	8	16.5	39.5
Ø32	Ø46	50	40	Ø5.6	PT 1/8	50	9.5	25	Ø9	Ø14	Ø16	7	9.5	11.5	19	45
Ø40	Ø55	60	48	Ø6.8	PT 1/8	55	9.5	25	Ø9	Ø14	Ø16	7	9.5	14	19	45
Ø50	Ø65	70	57	Ø6.8	PT 1/8	60	11.1	29	Ø11	Ø18	Ø20	9	12.5	17	21	54
Ø63	Ø78	83	67	Ø9	PT 1/8	70	11.1	29	Ø11	Ø18	Ø20	9	12.5	20	21	54

MEMO

氣立可空氣壓設備

A large grid of graph paper for taking notes, consisting of 20 columns and 30 rows of small squares.