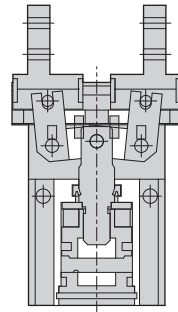
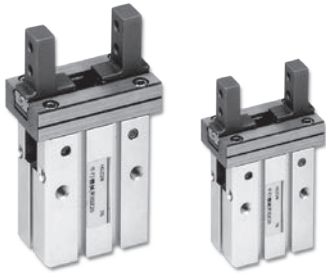


HDZ 系列 — 滑軌型平行機械夾

作動規格表與訂購稱呼說明

CHELIC PNEUMATIC

◉ 內部結構圖



◉ 規格表

項目	機種	HDZ-10	HDZ-16	HDZ-20	HDZ-25	HDZ-32	HDZ-40
缸徑		Ø10	Ø16	Ø20	Ø25	Ø32	Ø40
使用流體		空氣					
作動方式		複動型					
使用壓力範圍	kgf/cm ² (kpa)	2~7(200~700)		1 ~ 7(100 ~ 700)			
使用溫度範圍	°C	0 ~ 60°					
最高作動頻度	次/min	100				60	
爪片開合精度		± 0.01 mm				± 0.02 mm	
爪片開合行程		4	6	10	14	22	30
給油		無給油					

◉ 訂購稱呼代號

HDZ	16	—	ST	2
機種仕樣	缸徑	夾爪型式	感應器裝置	
<p>HDZ 系列 標準複動式 滑軌型平行機械夾</p>	10 - Ø 10 mm 16 - Ø 16 mm 20 - Ø 20 mm 25 - Ø 25 mm 32 - Ø 32 mm 40 - Ø 40 mm	<p>無記號：標準型</p>	<p>CS-15T ST 2</p>	<p>CS-9D SD 2</p>
<p>HRZ 系列 單動式常開型 滑軌型平行機械夾</p>		<p>B：側面攻牙型</p>	無記號：不附感應器 ST ：感應器記號(CS-15T) SD ：感應器記號(CS-9D) SB ：感應器記號(CS-15B) SB ：感應器記號(CS-9B) SG ：感應器記號(CS-5G) SH ：感應器記號(CS-9H) SGN ：感應器記號(CS-5GN) SDN ：感應器記號(CS-9DN) SGP ：感應器記號(CS-5GP) SDP ：感應器記號(CS-9DP) 2 ：感應器數量 1=1 個感應器 SG ：感應器記號(CS-8G) 2=2 個感應器 SGN ：感應器記號(CS-8GN) SGP ：感應器記號(CS-8GP) ※ CS-9H 適用於電壓 AC/DC 5~240V HDZØ10 僅適用 15T(B) 感應器 2 ：感應器數量 1=1 個感應器 2=2 個感應器	
		<p>C：開關方向 通孔型</p>		

HDS

Y型
機械夾

HDM

180°
機械夾

HDP

平行
機械夾

HDF

滑軌型
平行機械夾
(超薄型)

HDZ

滑軌型
平行機械夾
(標準行程)

HDZL

滑軌型
平行機械夾
(加長行程)

HDW

強力型
機械夾

HDL

大口機械夾
(平行移位)

HDT

大口機械夾
(雙倍出力)

HDQ

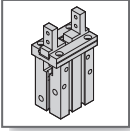
平行
機械夾

HDR

平行
機械夾

RMZ

迴轉
機械夾

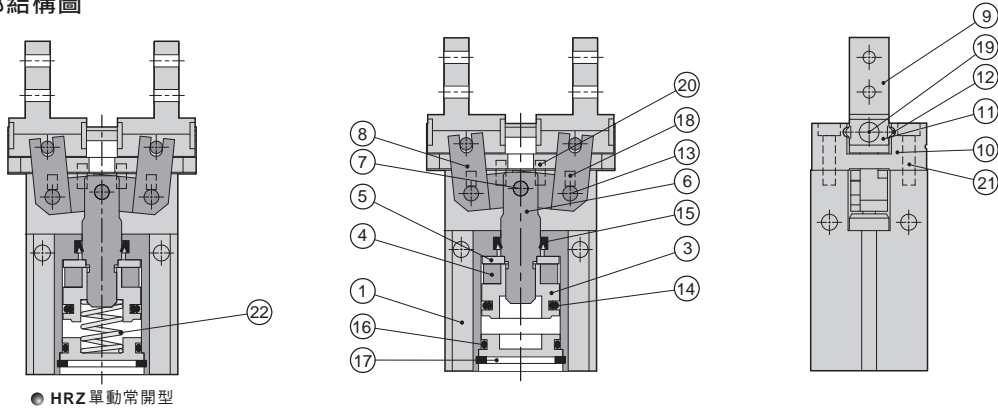


HDZ 系列 — 滑軌型平行機械夾

零件名稱及相關材料表

氣立可空氣壓設備

◎ 內部結構圖



● HRZ 單動常開型

◎ 零件名稱及材料表

編號	零件名稱	材質	編號	零件名稱	材質
01	本體	鋁合金	12	滾珠	軸承鋼
02	後蓋	鋁合金	13	撥動桿轉軸	軸承鋼
03	活塞	銅合金	14	活塞迫緊	耐油膠
04	磁鐵	塑膠	15	軸用迫緊	耐油膠
05	磁鐵蓋	銅合金	16	後蓋O型環	耐油膠
06	主軸	不銹鋼	17	扣環	合金鋼
07	主軸轉動	軸承鋼	18	止附螺絲	合金鋼
08	撥動桿	不銹鋼 (SUS440)	19	皿頭螺絲	合金鋼
09	平行爪片	不銹鋼 (SUS440)	20	固定銷	軸承鋼
10	爪片座	不銹鋼 (SUS440)	21	固定螺絲	合金鋼
11	滾珠擋片	不銹鋼	22	彈簧	不銹鋼

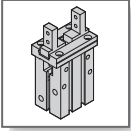
◎ 迫緊及O型環

項目	後蓋O型環		活塞迫緊		軸用迫緊	
	缸徑 mm	數量	1	1	1	1
HDZ - 10	Ø 10	X Ø 1	COP - 10	DYR - 6		
HDZ - 16	Ø 13.2	X Ø 1.5	COP - 16	DYR - 8K		
HDZ - 20	Ø 17.5	X Ø 1.5	COP - 20	DYR - 10		
HDZ - 25	Ø 22.5	X Ø 1.5	COP - 25	DYR - 12		
HDZ - 32	Ø 28.5	X Ø 2	COP - 32	DYR - 16		
HDZ - 40	Ø 38.5	X Ø 2	COP - 40	DYR - 20		

◎ 型式

作動方式	型式	缸徑 mm	把持力 N		開閉行程 mm	重量 kg
			外徑把持力	內徑把持力		
復動形	HDZ - 10	10	11	17	4	0.06
	HDZ - 16	16	34	45	6	0.14
	HDZ - 20	20	42	66	10	0.27
	HDZ - 25	25	65	104	14	0.49
	HDZ - 32	32	158	193	22	0.81
	HDZ - 40	40	254	318	30	1.37

註1. L: 爪臂接點長度 = 20 mm, P: 使用壓力 = 5 Kg/cm² 時。

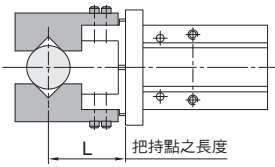


HDZ 系列 — 滑軌型平行機械夾

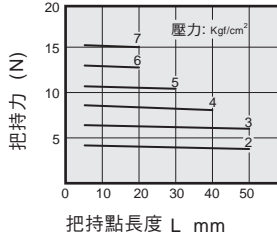
夾持力特性圖

CHELIC PNEUMATIC

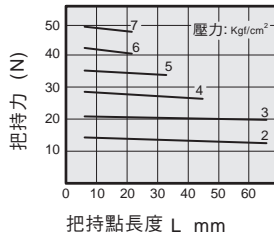
外徑夾持力特性圖



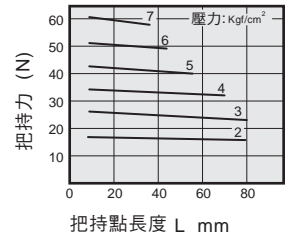
HDZ-10



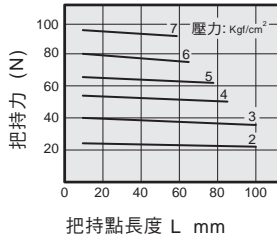
HDZ-16



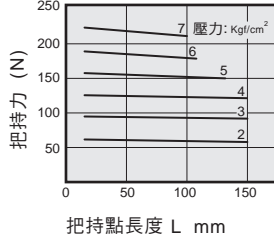
HDZ-20



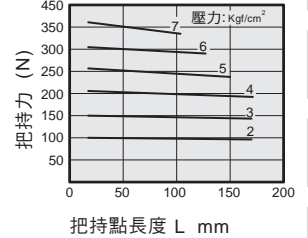
HDZ-25



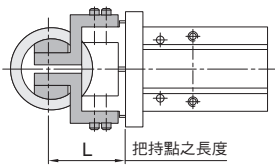
HDZ-32



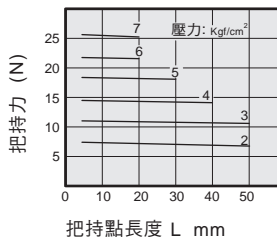
HDZ-40



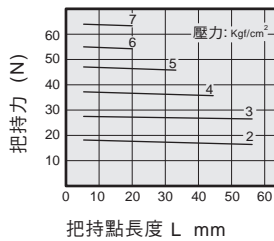
內徑夾持力特性圖



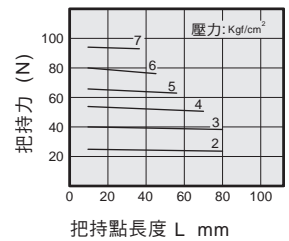
HDZ-10



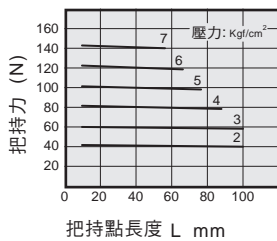
HDZ-16



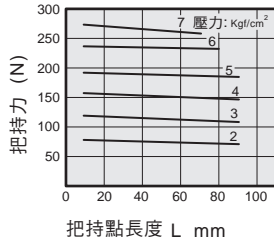
HDZ-20



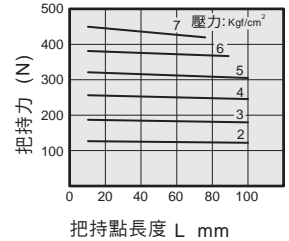
HDZ-25



HDZ-32



HDZ-40



HD5
Y型
機械夾

HDM
180°
機械夾

HDP
平行
機械夾

HDF
滑軌型
平行機械夾
(超薄型)

HDZ
滑軌型
平行機械夾
(標準行程)

HDZL
滑軌型
平行機械夾
(加長行程)

HDW
強力型
機械夾

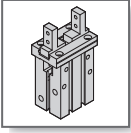
HDL
大口機械夾
(平行移位)

HDT
大口機械夾
(雙倍出力)

HDQ
平行
機械夾

HDR
平行
機械夾

RMZ
迴轉
機械夾



HDZ 系列 — 滑軌型平行機械夾

作動型式及數據及安裝固定型式

氣立可空氣壓設備

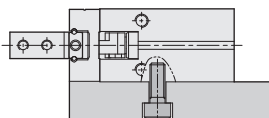
● 作動型式及數據表

動作形式	型號	缸徑 (mm)	最小動作壓力 (Mpa)	氣爪上螺紋孔 (mm)	有效夾持力 Kgf(N)	
複動式	HDZ - 10	10	0.22	4-M2.5x0.45P	Open	1.7 (17)
					Close	1.1 (11)
	HDZ - 16	16	0.1	4-M3x0.5P	Open	4.5 (45)
					Close	3.4 (34)
	HDZ - 20	20	0.1	4-M4x0.7P	Open	6.7 (66)
					Close	4.2 (42)
	HDZ - 25	25	0.1	4-M5x0.8P	Open	10.6(104)
					Close	6.6 (65)
	HDZ - 32	32	0.1	4-M6x1.0P	Open	19.6 (193)
					Close	16.1 (158)
	HDZ - 40	40	0.1	4-M8x1.25	Open	32.4 (318)
					Close	25.9 (254)
常開型	HRZ - 10	10	0.36	4-M2.5x0.45P	Close	0.7 (7.1)
	HRZ - 16	16	0.3	4-M3x0.5P	Close	2.7 (27)
	HRZ - 20	20	0.2	4-M4x0.7P	Close	3.3 (33)
	HRZ - 25	25	0.2	4-M5x0.8P	Close	4.5 (45)
	HRZ - 32	32	0.2	4-M6x1.0P	Close	13.3 (131)
	HRZ - 40	40	0.1	4-M8x1.25P	Close	22.1(217)

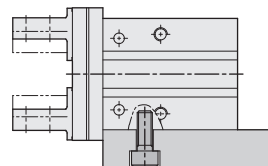
🔍 註: 夾持力是在爪臂接點長度為 30mm, 動作壓力為 0.5 Mpa 時, 開或關爪片產生的力。

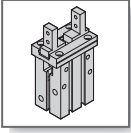
● 安裝固定型式

1. 使用底部螺紋孔



2. 使用本體側面螺紋孔



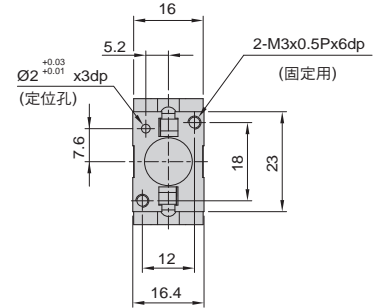
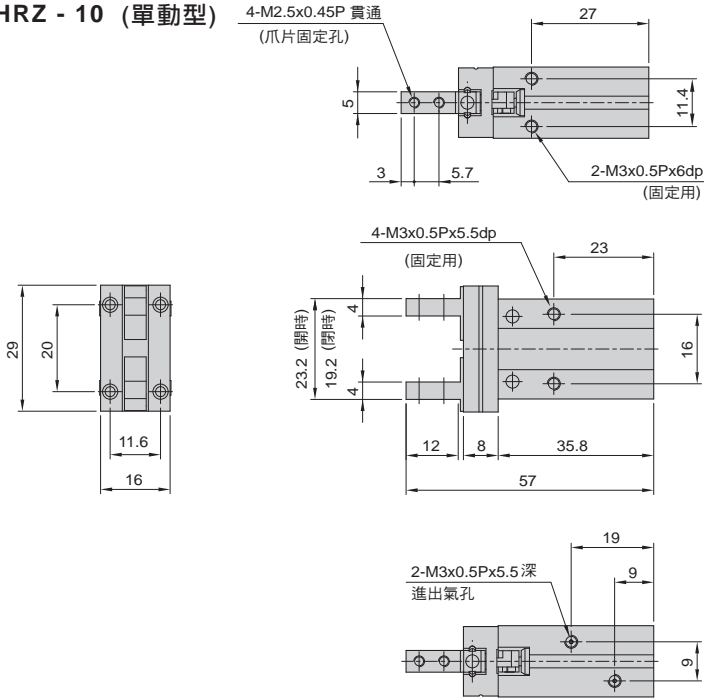


HDZ 系列 — 滑軌型平行機械夾

外觀圖形尺寸

CHELIC PNEUMATIC

HDZ - 10 (複動型) HRZ - 10 (單動型)



HDZ Ø10
僅適用 15T(B) 感應器

HDS
Y型
機械夾

HDM
180°
機械夾

HDP
平行
機械夾

HDF
滑軌型
平行機械夾
(超薄型)

HDZ
滑軌型
平行機械夾
(標準行程)

HDZL
滑軌型
平行機械夾
(加長行程)

HDW
強力型
機械夾

HDL
大口機械夾
(平行移位)

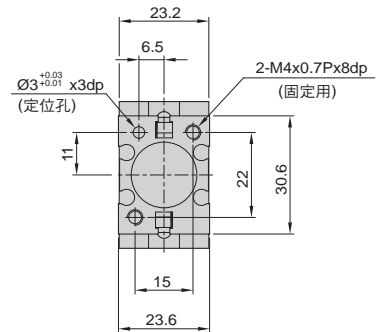
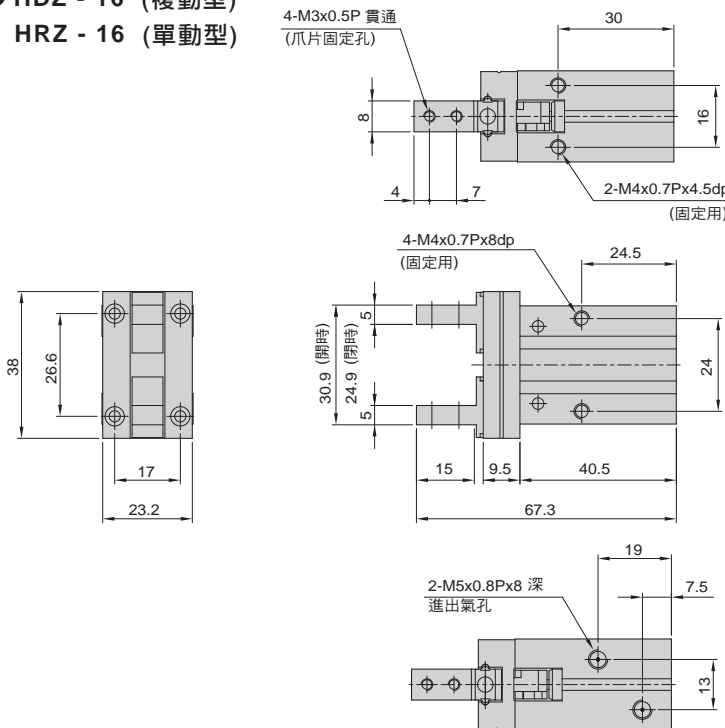
HD T
大口機械夾
(雙倍出力)

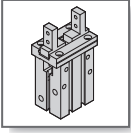
HDQ
平行
機械夾

HDR
平行
機械夾

RMZ
迴轉
機械夾

HDZ - 16 (複動型) HRZ - 16 (單動型)



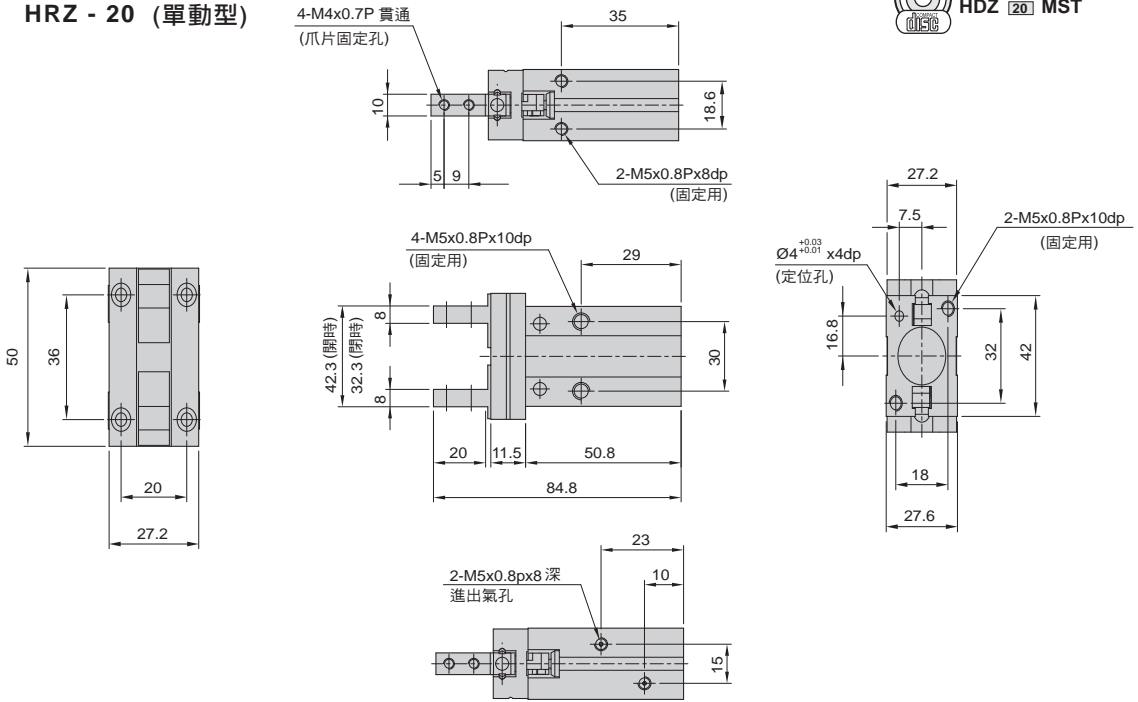


HDZ 系列 — 滑軌型平行機械夾

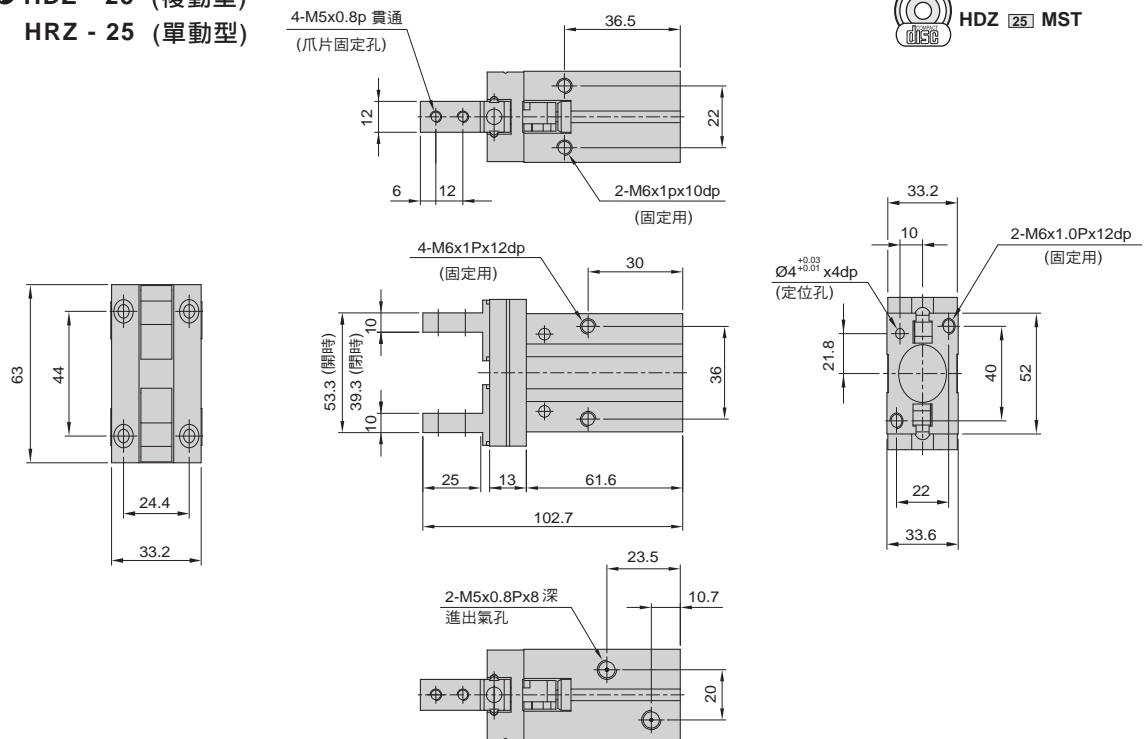
外觀圖形尺寸

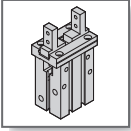
氣立可空氣壓設備

HDZ - 20 (複動型) HRZ - 20 (單動型)



HDZ - 25 (複動型) HRZ - 25 (單動型)



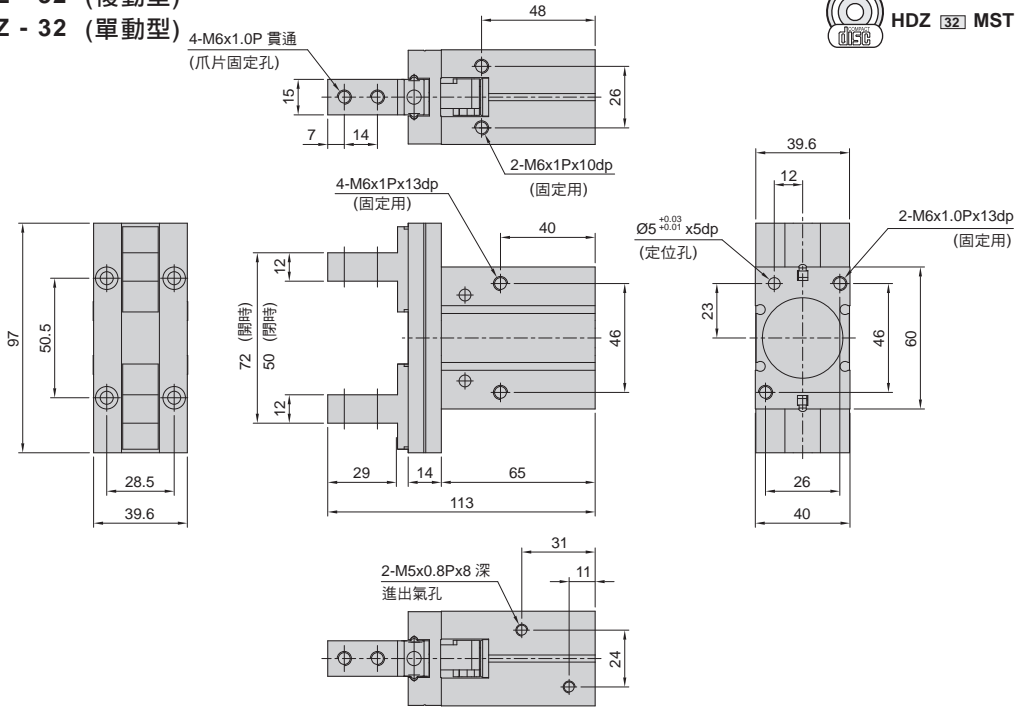


HDZ 系列 — 滑軌型平行機械夾

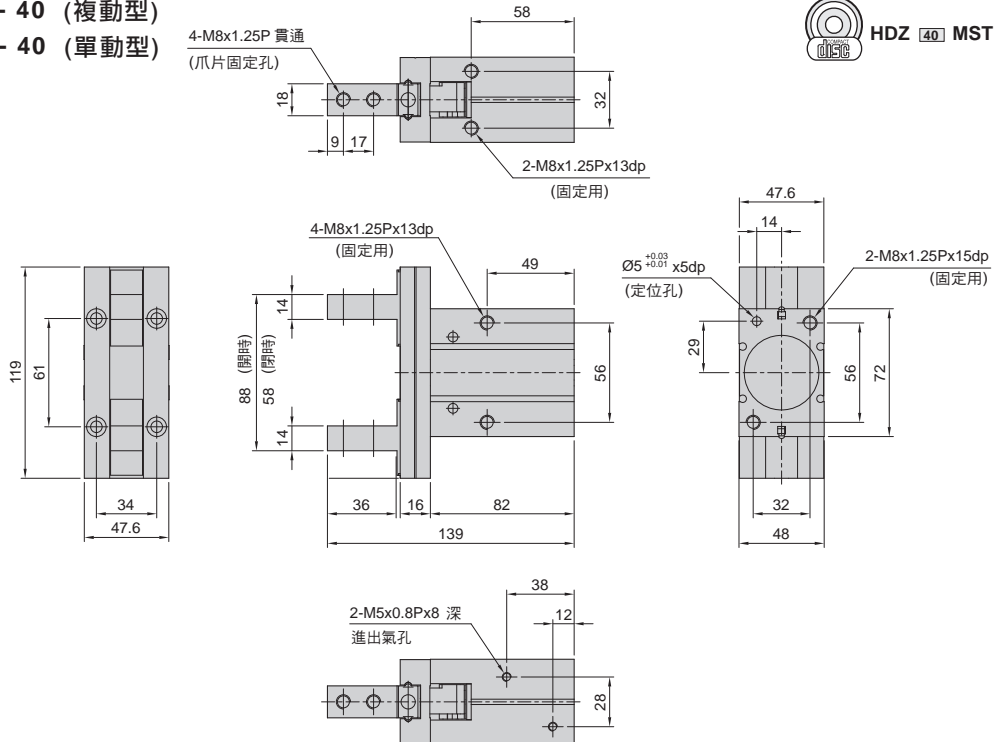
外觀圖形尺寸

CHELIC PNEUMATIC

HDZ - 32 (複動型) HRZ - 32 (單動型)



HDZ - 40 (複動型) HRZ - 40 (單動型)



HD5
Y型
機械夾

HDM
180°
機械夾

HDP
平行
機械夾

HDf
滑軌型
平行機械夾
(超薄型)

HDZ
滑軌型
平行機械夾
(標準行程)

HDZL
滑軌型
平行機械夾
(加長行程)

HDW
強力型
機械夾

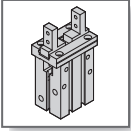
HDL
大口機械夾
(平行移位)

HDt
大口機械夾
(雙倍出力)

HDQ
平行
機械夾

HDR
平行
機械夾

RMZ
迴轉
機械夾

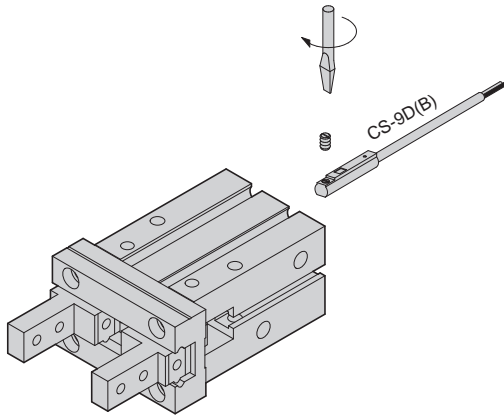


HDZ 系列 — 滑軌型平行機械夾

組裝仕様與感應動作設定

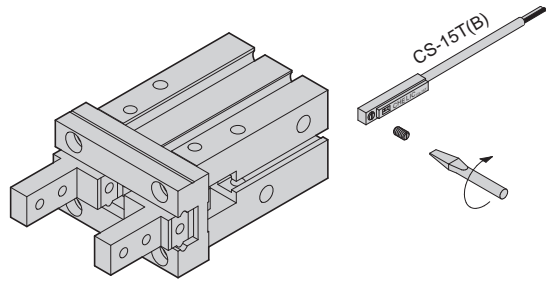
氣立可空氣壓設備

● 感應器之固定型式



CS-9D(B)
(詳見 P.6-2.15 感應器規範)

CS-15T(B)
(詳見 P.6-2.20 感應器規範)



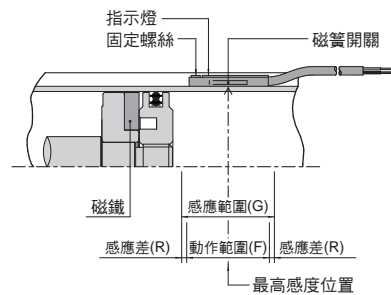
● 感應範圍

感應器固定於本體上，當活塞移動而接近感應器時，磁鐵磁場促使磁簧開關動作之範圍；而磁場與開關之應答間約有0.5mm左右之誤差。

● 動作範圍

當活塞作位移動作時，磁場與開關之穩定應答範圍，其範圍作為開關之設定與調整之參考依據。(請參閱下表數據。)

● 感應器之設定與動作範圍



單位：mm

機種	CS-9D(B)	
氣缸缸徑	動作範圍 (F)	感應差 (R)
10	—	—
16	5	1
20	8	1
25	8	1
32	10	1
40	13	1.2

※ CS-9D(B) 固定型式為正面放置。

單位：mm

機種	CS-15T(B)	
氣缸缸徑	動作範圍 (F)	感應差 (R)
10	5	1
16	11.5	1
20	10	1
25	12	1
32	10	1.2
40	12	1.2

※ CS-15T(B) 固定型式為側面放置。

● 接線型式

